

آموزش نصب و عیب یابی
دربازکنهای صوتی و تصویری سیماران



فوژان
فراز

شرکت فوژان فراز

تیر ۱۳۹۱

فهرست مطالب:

صفحه	عنوان
۳	۱ آشنائی با پنلهای صوتی و تصویری سیماران
۴	۲ طریقه نصب قوطی توکار
۶	۳ سیم بندی پنل صوتی فوزان
۸	۴ سیم بندی پنل تصویری فوزان یک واحدی
۱۱	۵ سیم بندی پنل تصویری فوزان بالاتر از یک واحد
۱۴	۶ سیم بندی پنل تصویری فراز
۱۵	۷ راهنمای نصب در باز کن کارتی
۱۶	۸ راهنمای نصب حافظه تصویری
۱۷	۹ راهنمای نصب گوشی صوتی به صورت اینترکام
۱۸	۱۰ سیم بندی سیستم پنل کدینگ
۲۲	۱۱ سیم بندی در باز کن تصویری مجهز به ارتباط داخلی
۲۵	۱۲ سیم بندی پنل هوشمند تصویری با سوئیچر SFF726
۲۷	۱۳ سیم بندی پنل هوشمند تصویری با سوئیچر SFF727 (اینترکام نگهبانی)
۲۹	۱۴ سیم بندی پنل هوشمند تصویری همراه با دوربین
۳۰	۱۵ سیستمهای مختلط صوتی و تصویری
۳۴	۱۶ سیستم ارتباط داخلی یا اینترکام
۳۹	۱۷ نصب مرکز کنترل از راه دور
۴۰	۱۸ تغییرات لازم در پنل برای کار با مبدل SFF728
۴۱	عیب یابی و تعمیرات اولیه در باز کنهای تصویری

آشنائی با پنلهای صوتی و تصویری سیماران

پنلهای دربازکن صوتی و تصویری سیماران در حال حاضر، در مدل‌های فوژان، فراز و فروز عرضه میشوند.



پنل فروز

پنل فراز

پنل فوژان

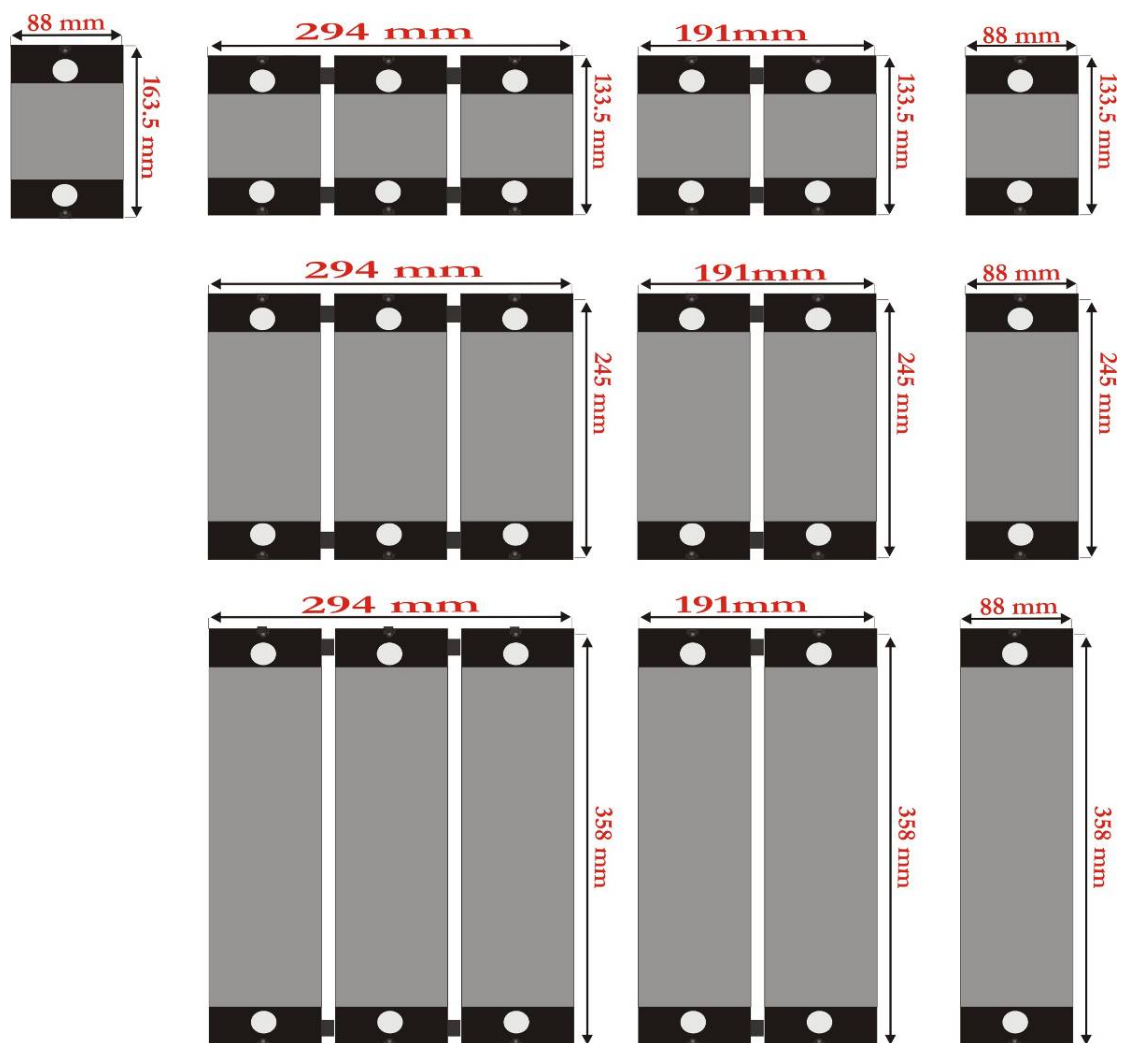
پنلهای طرح فوژان و فروز، به صورت ماجولار (قطعه قطعه) بوده و دارای قابلیت استفاده در طرحهای مختلف عمودی و افقی میباشند. پنلهای فوژان و فراز قابلیت مجهز شدن به درب بازکن مغناطیسی توسط کارت را نیز دارند.

آشنائی با قوطی های توکار فوژان

برای نصب پنلهای صوتی و تصویری سیماران از قوطی های توکار استفاده میشود که برای طرح فوژان، ۴ نوع مختلف دارد:

- ۱- قوطی توکار تک ماجول صوتی
- ۲- قوطی توکار تک ماجول تصویری (۳۰ میلیمتر بلندتر از نوع صوتی)
- ۳- قوطی توکار دو ماجول
- ۴- قوطی توکار سه ماجول

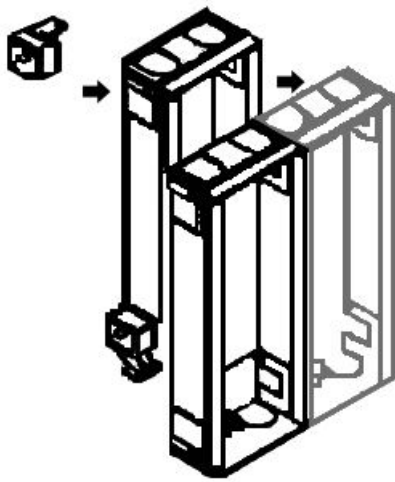
این قوطیها را بر حسب نوع کار، مطابق شکل در ترکیبهای مختلفی از ۱ الی ۹ ماجول میتوان استفاده کرد:



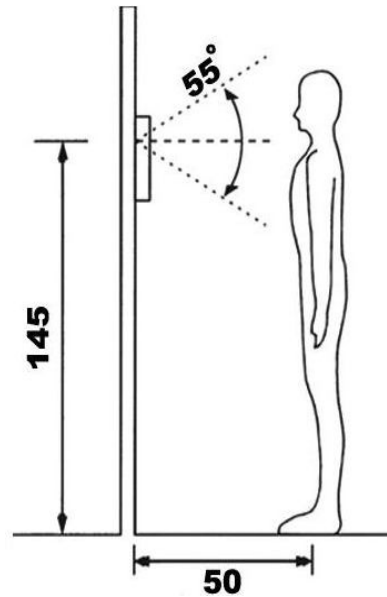
برای اتصال دو یا سه قاب توکار از رابط قوطی توکار استفاده میشود که از سوراخ میانی آن برای عبور کابلها میتوان استفاده کرد.

طریقه نصب قوطی توکار:

- ۱- قبل از کار گذاشتن قوطی توکار محل ورود سیم (از کف یا دیوارهای جانبی) را از قوطی جدا کنید.
- ۲- در نصب پنلهای بالاتر از سه ماژول ابتدا رابط پلاستیکی قاب توکار را مطابق شکل یک نصب کنید. توجه کنید که خود رابط پلاستیکی جهت انتقال سیم از یک قوطی به قوطی دیگر میتواند مورد استفاده قرار گیرد. سپس کل مجموعه را در داخل دیوار نصب کنید.
- ۳- قوطی توکار را مطابق شکل در ارتفاع ۱۴۵ سانتی متری از سطح زمین و کاملاً هم تراز با دیوار نصب نمائید. جهت جلوگیری از مشکلات بعدی، محل و جهت نصب را با مسئول ساختمان هماهنگ نمایید.



رابط قوطی توکار



در داخل بسته بندی پنلهای فوژان ۳ ماجول، چهار گیره جهت کمک به هم تراز نصب کردن قوطی توکار با دیوار قرار داده شده است. گیره ها را به قوطی توکار متصل کرده، بعد از محکم کردن قوطی توکار با گچ، گیره ها را خارج نمایید. اگر قوطی توکار هم تراز با سطح دیوار نباشد، پنل و بارانگیر به خوبی بر روی دیوار نصب نخواهد شد.



نصب گیره های تراز روی قوطی توکار



گیره های تراز

نصب پنل و بارانگیر فوژان:

- ۱- با استفاده از آچار آلن پیچ انتهایی پنل مازولها را باز کنید (لازم نیست پیچ تا انتها باز شود). سپس انتهایی پنل را به سمت بالای باران گیر فشار دهید تا خار مربوطه آزاد شود، سپس پنل را بیرون آورید. استفاده از ابزار نامناسب بجای آچار آلن باعث هرز شدن و ایجاد مشکلات برای خدمات بعدی می شود.
- ۲- صفحه شستی و قاب بارانگیر را بر روی قوطی توکار قرار دهید. سپس صفحه شستی را با دو عدد پیچ خودکار به قوطی توکار متصل کنید.

توجه!

- ۱- برای اتصال محکمتر میتوانید دوتا از پیچهای خودکار را باز کرده (به صورت ضربدری) و به جای آنها با استفاده از پیچ و رولپلاک مجموعه را به دیوار محکم نمائید. در هنگام بستن دقت کنید تا به علت سفت کردن بیش از حد صفحه شستی خم بر ندارد. زیرا در این صورت کلیدها به سمت پائین رانده میشوند.
- ۲- پس از اتمام نصب با استفاده از چسب آکواریوم، اطراف پنل را آبندی نمائید تا از نفوذ آب به داخل پنل جلوگیری شود.
- ۳- برای نصب پنلهای طرح فراز نیز موارد فوق را رعایت نمائید. شرکت سیماران برای این پنلها حفاظ و باران گیر تولید نمیکند، در صورت درخواست مشتری میتوانید آن را از بازار تهیه نمائید.

سیم بندی پنل صوتی فوژان



اتصالات پنل:

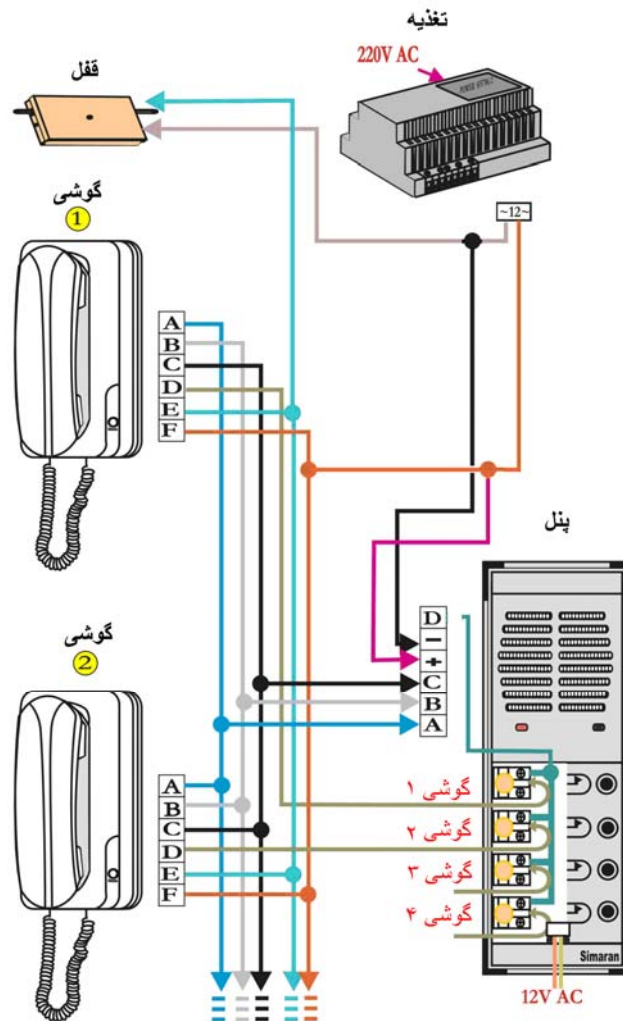
- A: خروجی صدا از پنل به گوشی
- B: ورودی صدا از گوشی به پنل
- C: سیم مشترک
- D: خروجی صدای زنگ
- + و -: ورودی تغذیه ۱۲ ولتی

اتصالات گوشی صوتی:

- A: ورودی صدا از پنل به گوشی
- B: خروجی صدا از گوشی به پنل
- C: سیم مشترک
- D: ورودی صدای زنگ
- E و F: دوسر کلید درب بازکن

توجه!

- در تمام پنلهای صوتی و تصویری مدل فوژان، در صورت استفاده از بیش از دو ماجول، برای روشن کردن لامپهای پشت پنلهای بعدی از تغذیه کمکی SF708/5 استفاده کنید.
- برای اتصال قفل دربازکن، از سیمهای افشان استفاده کنید تا به مرور زمان شکسته و قطع نشود.



سیم بندی پنل تصویری یک واحدی طرح فوژان



اتصالات پنل:

در پنلهای سری قدیم فوژان از یک کانکتور ۷ پین استفاده شده است که اتصالات آن به ترتیب زیر است:

1: سبز - انتقال صدا، فرمان زنگ به مانیتور و فرمان درب بازکن به پنل

2: بنفش - اتصال منفی

3: قرمز - اتصال مثبت جهت تغذیه پنل

4: قهوه ای - سیگنال تصویر

+ و -: زرد و آبی - تغذیه ۱۲ ولتی مدار صوت و دوربین

Call: مشکی - سر مشترک شاسی های زنگ



L1 و L2: خروجی جهت باز کردن قفل

در پنلهای سری جدید طبق شکل زیر از یک ترمینال جهت اتصالات فوق استفاده شده است و با تنظیم پتانسیومتر SPK و MIC تنظیم صدای بلندگو و میکروفن پنل نیز امکان پذیر شده است.



اگر لامپ پشت پنل از نوع نئون میباشد، تغذیه آن را از قسمت DC تامین نکنید، در غیر این صورت با قطع و وصل برق اصلی، محافظ تغذیه عمل کرده و تغذیه روشن نخواهد شد، اما اگر پنل از نوع جدید با لامپ پشت پنل LED باشد، بهتر است تغذیه آن از قسمت DC تامین گردد!



اتصالات مانیتور:

- 1: قرمز - انتقال صدا، فرمان زنگ به مانیتور و فرمان درب بازکن به پنل
- 2: آبی - اتصال منفی
- 3: زرد - اتصال مثبت جهت تغذیه پنل
- 4: سفید - سیگنال تصویر
- 5: قهوه ای - سیم زنگ (در مانیتورهای مجهز به سوئیچر داخلی)

توضیح:

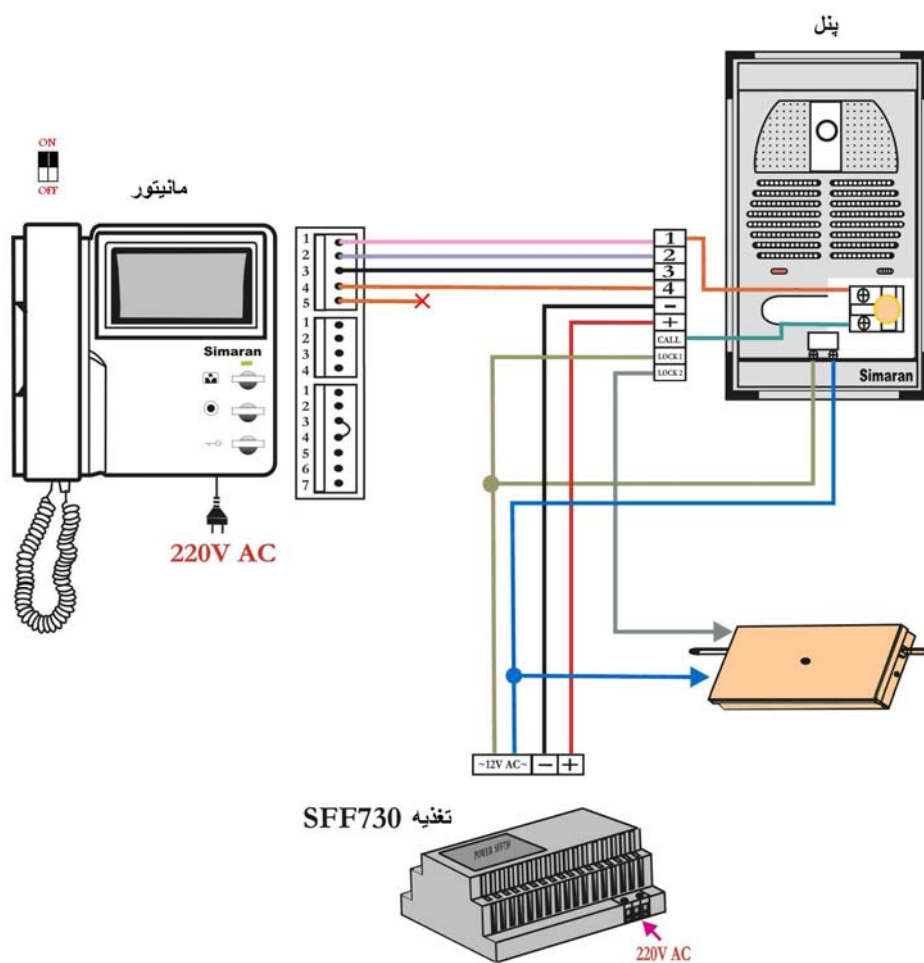
ترمینال شماره ۱ دارای سه سطح ولتاژ میباشد:

- فشردن شاسی زنگ آن را به Call (سیم مشترک شاسیهای زنگ) که با مقاومت کوچکی (۴۷۰ اهم) به منفی متصل است، وصل میکند. این حالت برای مانیتور به معنای فرمان به صدا در آوردن صدای زنگ است (صفر ولت).
- در حالت مکالمه، ولتاژ این ترمینال حدود ۸ الی ۱۰ ولت میباشد.
- فرمان باز کردن قفل به پنل، با بالابردن ولتاژ این ترمینال به بالای ۱۲ ولت توسط مانیتور انجام میگردد.

توجه:

- ۱- در سیستم تصویری تک واحدی دیپ سوئیچها یا جامپرهای پشت مانیتور را در حالت ON قرار دهید.
- ۲- جهت اتصال مانیتور به سیم برق، حتی الامکان از ترمینال استفاده کنید، تا جدا کردن مانیتور، جهت تعمیرات احتمالی، به سادگی امکان پذیر باشد. همچنین اندازه سیمها را بیش از حد کوتاه نکنید.
- ۳- پس از اتمام کار طرز استفاده از مانیتور و حافظه را برای کاربر به طور کامل توضیح دهید.

در شکل صفحه بعدسیم بندی یک سیستم درباز کن تصویری یک واحد را مشاهده میکنید. در مواقع ضروری میتوانید اتصالات + و - تغذیه را قطع کنید تا تغذیه مورد نیاز پنل از مانیتور تامین گردد. استفاده از این روش در فواصل طولانی، به دلیل افت ولتاژ باعث بین رفتن شفافیت تصویر می شود. بنابراین برای داشتن تصویری صاف و شفاف، حتی در مسافتهای طولانی حتما از تغذیه SFF730 استفاده کنید.



سیم بندی پنل تصویری یک واحدی با تغذیه مدل SFF-730

توجه:

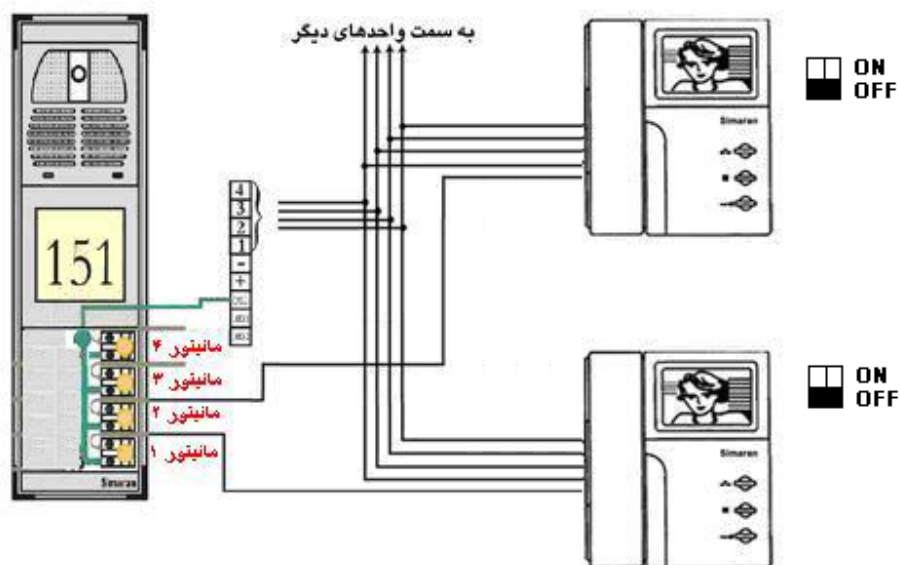
- ۱- محل نصب تغذیه را، سر پوشیده و دور از نفوذ باران و آب انتخاب نمایید.
- ۲- به هیچ عنوان بجای استفاده از پیچ و رول پلاک، تغذیه را با چسب به دیوار نچسبانید.
- ۳- در سیستمهای دربازکن تصویری، جهت ارتباط همیشه از سیمهای ۰,۶ فولد دار استفاده کنید و برای جلوگیری از تاثیر نویز روی تصویر، در فواصل بالای ۵۰ متر بهتر است از سیم کواکسیال (آنتن) بهره بگیرید. در این حالت مغزی سیم کواکسیال را به پین ۴ (در پنل و مانیتور) و شیلد آن را نیز به پین ۲ (در پنل و مانیتور) متصل کنید.

سیم بندی پنل تصویری طرح فوژان بالاتر از یک واحد

در سیستمهای چند واحدی جهت جدا کردن زنگها و متصل کردن صدا و تصویر پنل، تنها به واحد مربوطه، به شرح زیر از سوئیچر استفاده میشود.

۱- سیم بندی پنل تصویری فوژان بالاتر از یک واحد، با استفاده از سوئیچر داخلی

با استفاده از این روش میتوان از سیم کشی سیستم صوتی قبلی بدون هیچ تغییری استفاده کرد. برای سیم کشی تنها به ۴ رشته بعلاوه تعداد واحدها، سیم مورد نیاز میباشد. در این حالت دیپ سوئیچها یا جامپرهای پشت مانیتور را در حالت OFF قرار دهید.



هرچند این روش ساده و اقتصادی است، اما برای بیش از ۴ واحد، به جهت نویز و از بین رفتن شفافیت تصویر توصیه نمی شود.



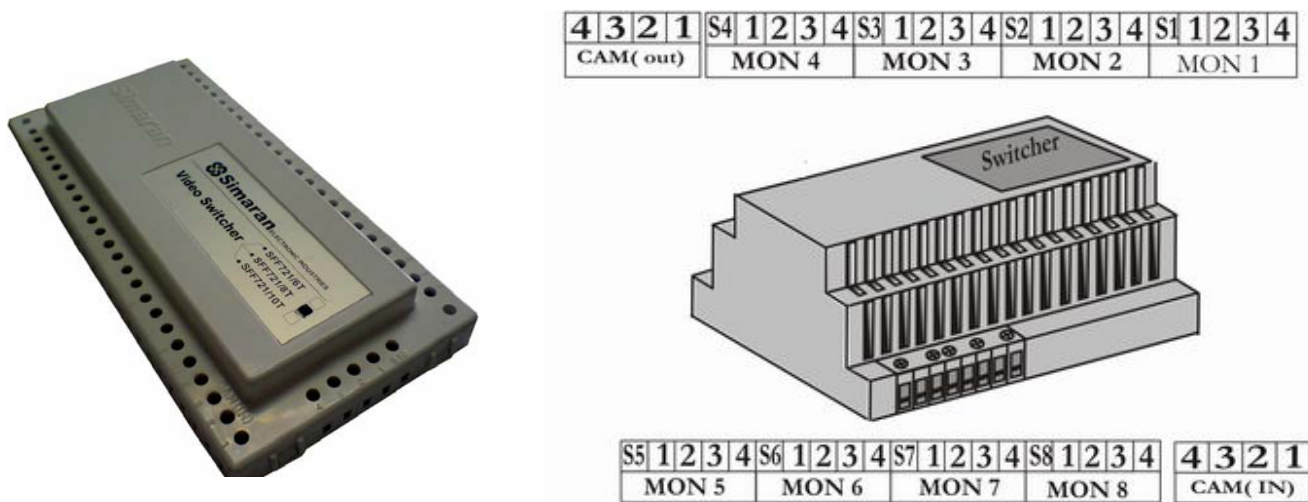
مانیتورهای ۳، ۴ و ۵ اینچ



مانیتورهای ۷ اینچ

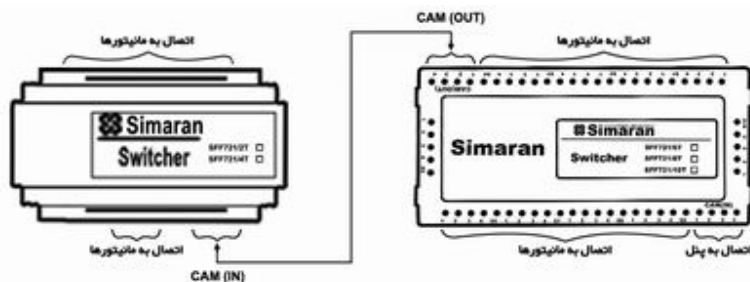
۲- سیم بندی پنل تصویری فوژان بالاتر از یک واحد، با سوئیچر مجتمع

برای جلوگیری از پخش شدن سیگنال تصویر در واحدها و تاثیر نویز روی تصویر حتی الامکان سعی کنید از سوئیچرهای مجتمع استفاده کنید.



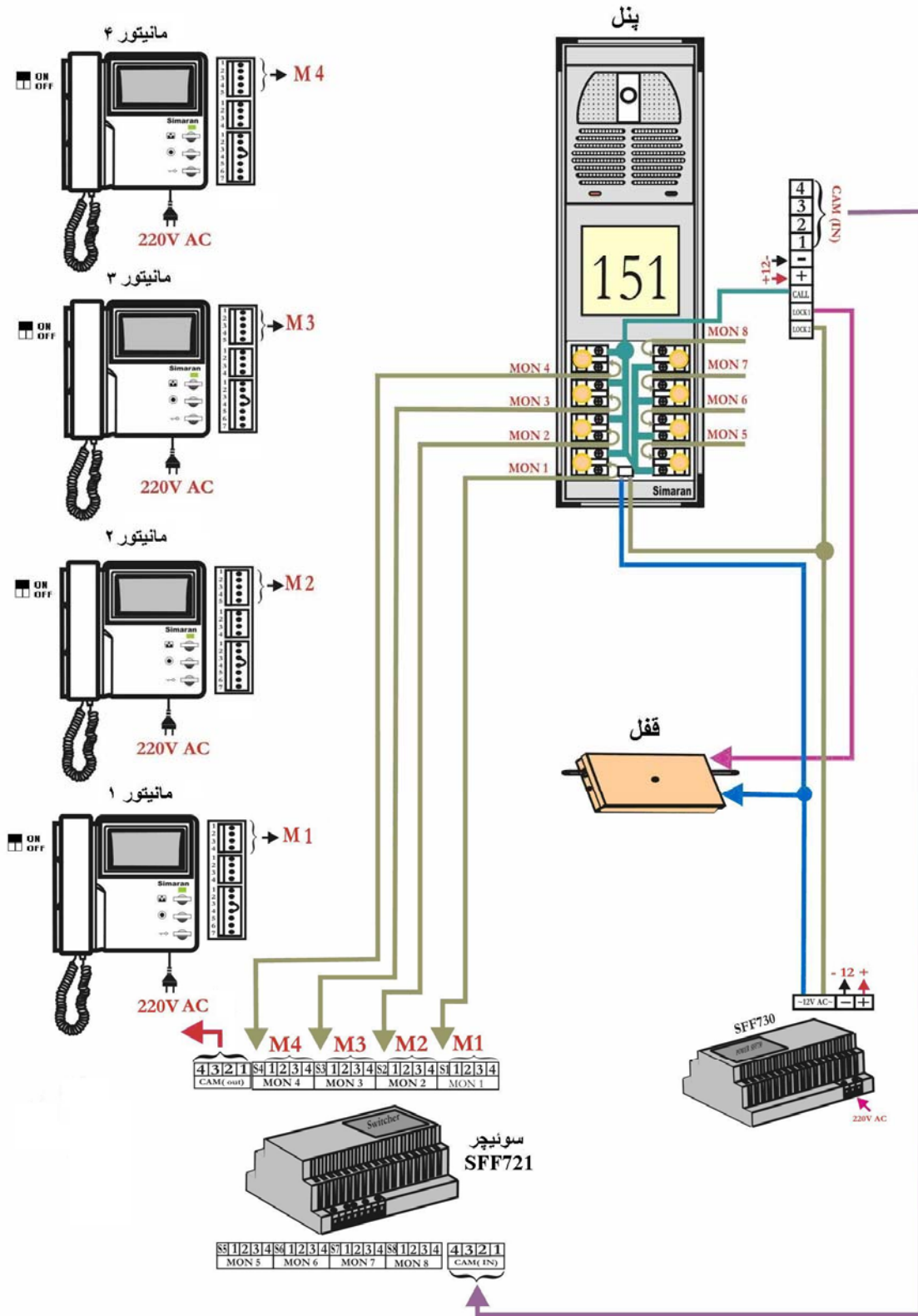
سوئیچر مدل SFF721/8T (هشت واحدی)

سوئیچرهای مجتمع سیماران برای تعداد واحدهای زوج از ۲ الی ۱۰ واحد طراحی و ساخته شده است. برای تعداد واحدهای بالاتر میتوان سوئیچر ۸ یا ۱۰ واحدی را با انواع دیگر به شکل زیر سری نمود.



نکته:

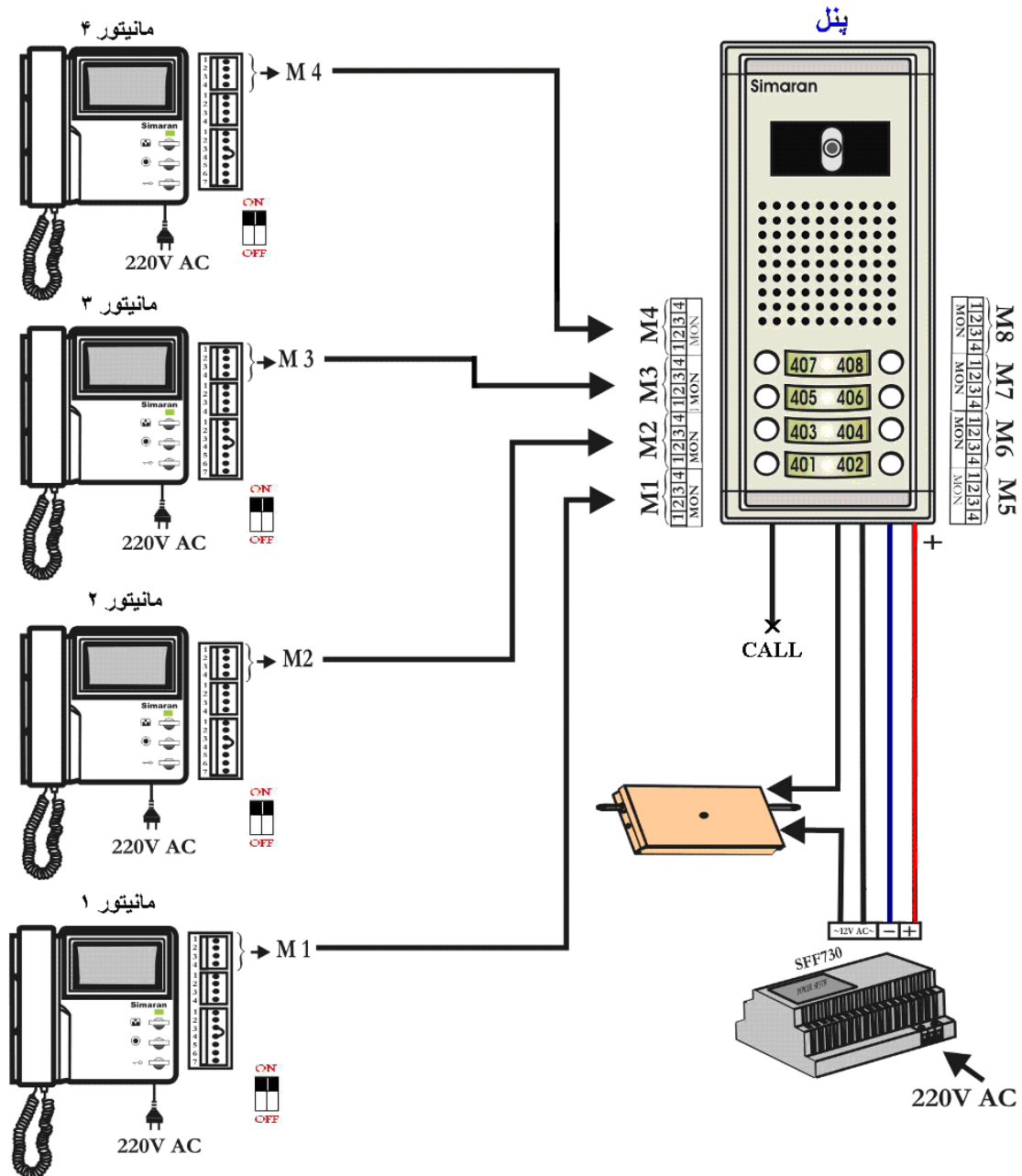
- ۱- سوئیچر را در محلی سر پوشیده به دور از نفوذ آب، به دیوار پیچ نمایید. از نصب نامرتب، روی سقف و آویزان شده، جدا خود داری فرمایید.
- ۲- هنگام نصب سوئیچر برای عیب یابی ساده تر، شماره هر واحد را با لیبل روی سوئیچر مشخص نمایید.
- ۳- اگر برای اتصالات دچار کمبود سیم شدید، میتوانید سیم ۲ تمام مانیتورها را به هم متصل کرده و از یک رشته سیم استفاده کنید!
- ۴- هنگام استفاده از سوئیچر مرکزی، دیپ سوئیچها یا جامپر پشت مانیتورها را در حالت ON قرار دهید. در این حالت سیم پنجم (قهواه ای) بلااستفاده است.



سیم بندی پنل تصویری فوژان بالاتر از یک واحد، با سوئیچر مجتمع

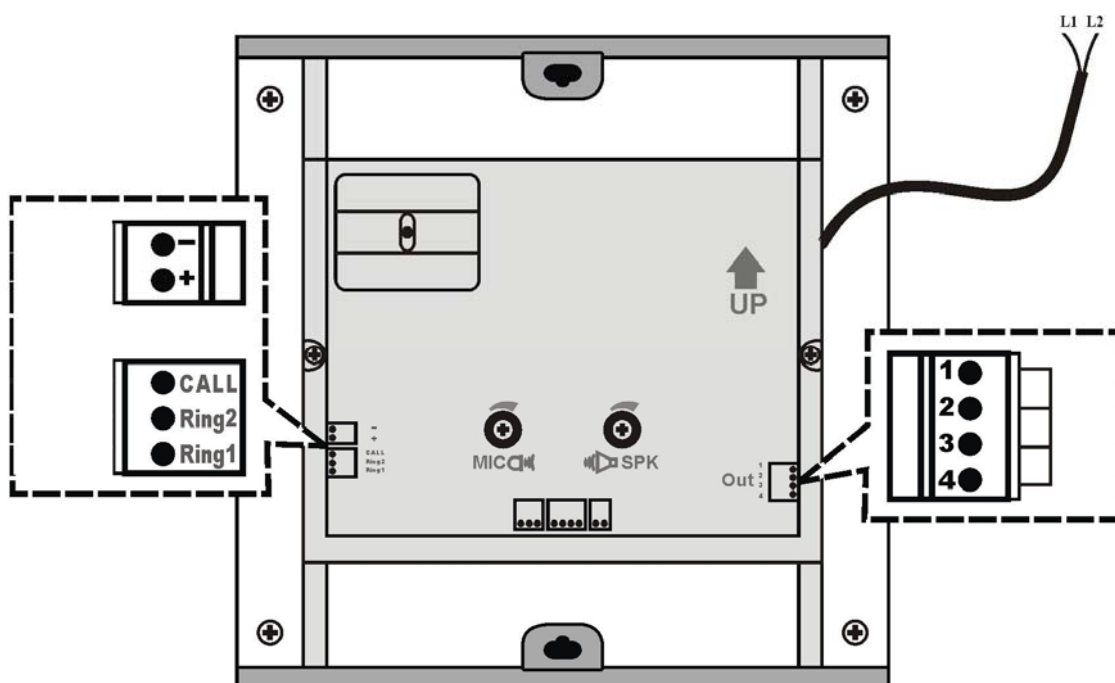
سیم بندی پنل تصویری طرح فراز

پنلهای تصویری طرح فراز شرکت سیماران در دو مدل با سوئیچر داخلی و بدون سوئیچر ارائه میشوند. در واحدهای بالا برای جلوگیری از ازدحام سیمها در پشت پنل، استفاده از مدل بدون سوئیچر بیشتر توصیه میشود. سیم بندی پنلهای بدون سوئیچر فراز مطابق سیم بندی پنلهای طرح فوژان میباشد. طرح زیر سیم بندی مدل سوئیچر دار را نمایش میدهد.



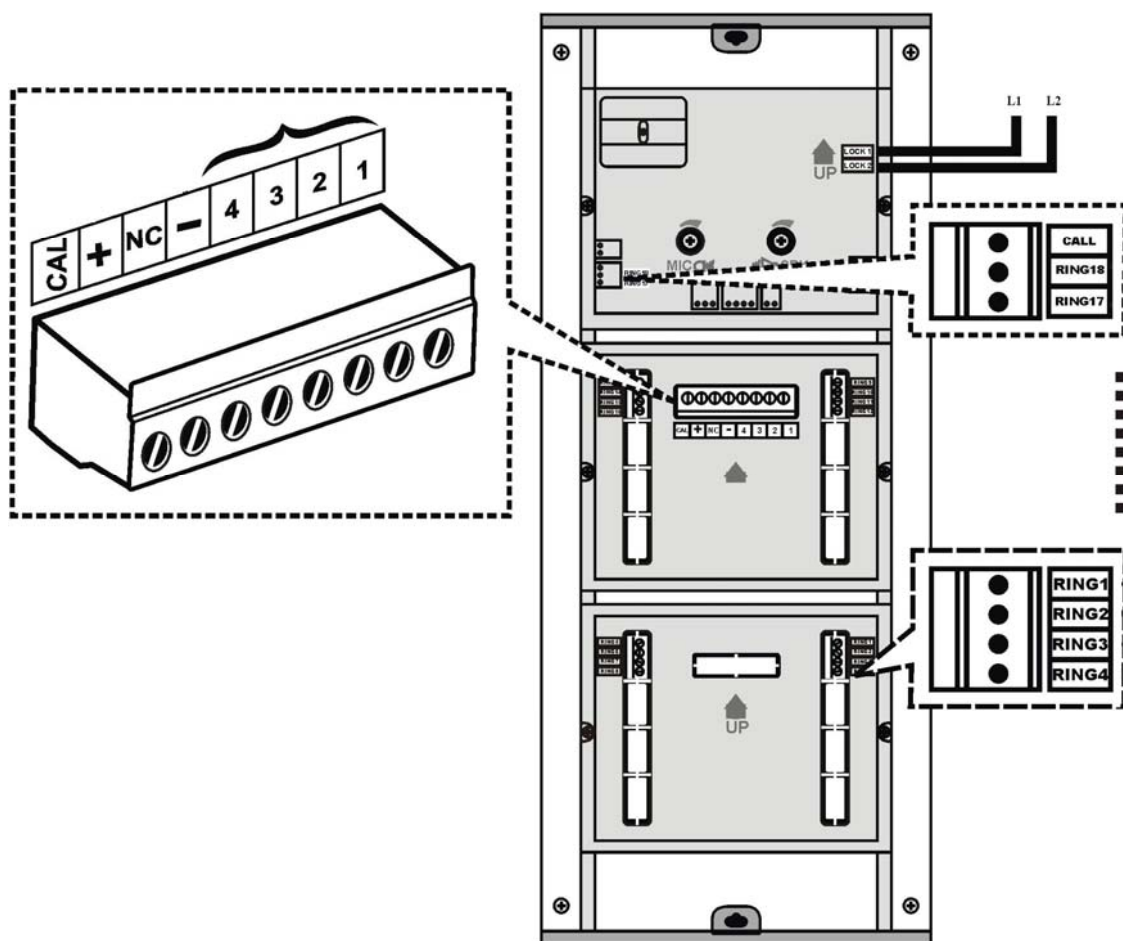
سیم بندی پنل تصویری طرح فروز

پنلهای تصویری طرح فروز نیز در دو مدل با سوئیچر داخلی و بدون سوئیچر داخلی از یک تا ۱۸ واحد در یک پنل، ارائه میشوند. برای واحدهای بالاتر میتوانید از پنلهای توسعه دهنده که در دو مدل ۱۶ و ۲۴ واحدی موجود است، استفاده کنید.



اتصالات پنل ۱ و ۲ واحدی طرح فروز

سیم بندی این پنلها مشابه دیگر پنلهای سیماران است. اتصال سیم CALL برای استفاده در دربهای هوشمند تعبیه شده است و در حالت عادی کاربردی ندارد.



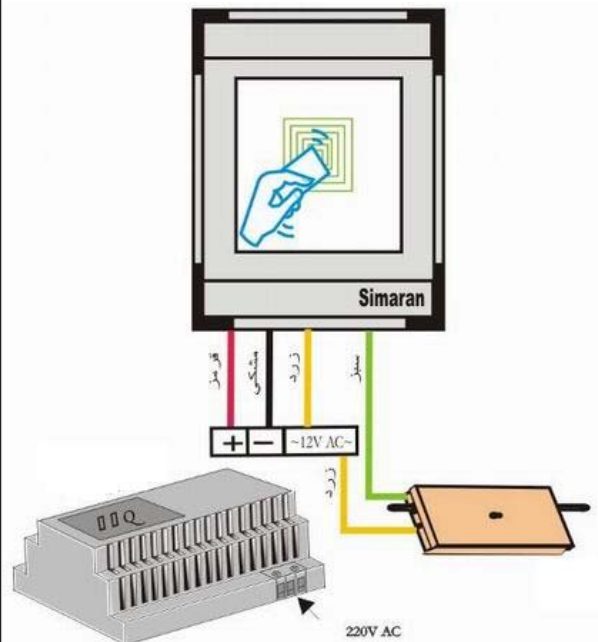
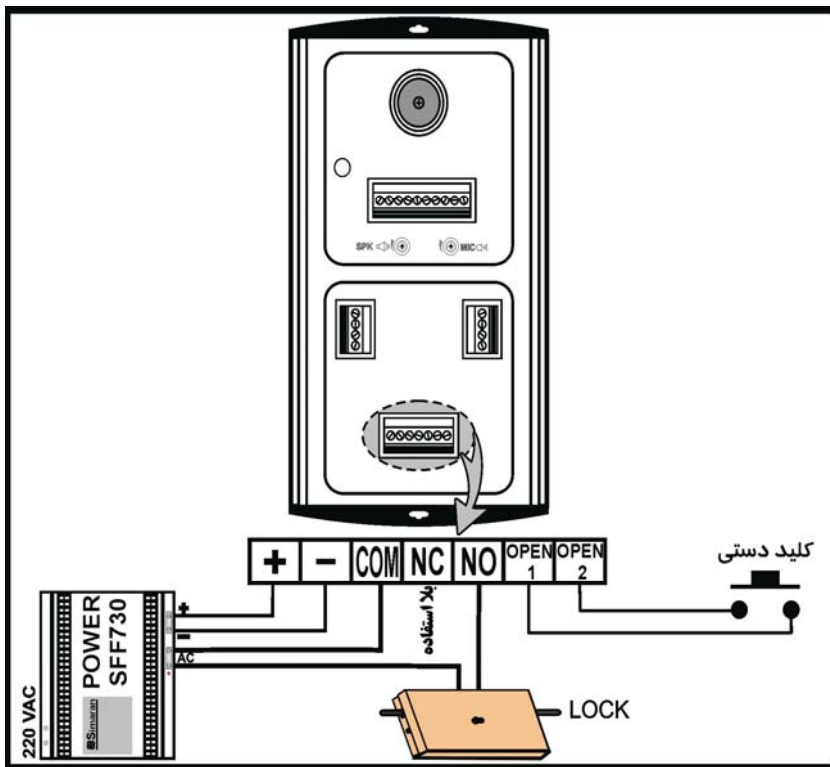
اتصالات پنل ۳ واحد به بالای فروز

در هنگام استفاده از پنلهای بیش از ۲ واحدی فروز برای سیستمهای هوشمند، سیم CALL یونیت بالا را به CALL یونیت پایین متصل کنید.

راهنمای نصب دربازکن کارت

جهت کنترل تردد در انواع پنلهای صوتی یا تصویری، میتوان از ماجولهای کارت خوان استفاده کرد. این ماجولها بر مبنای تکنولوژی کارتهای بدون تماس (RFID) عمل میکند، بطوریکه با نزدیک کردن کارت مجاز به آن قفل برقی فرمان گرفته و درب باز می شود.

طرح قدیم ۴ سیم و طرح جدید ۷ سیم میباشد. در هر دو مدل سیمهای + و - (قرمز و مشکی) را به + و - تغذیه متصل کنید. سیمهای COM و NO (سیم زرد و سبز در مدل قدیم) را نیز مانند راهنمای زیر در مسیر قفل دربازکن سری نمایید. جهت بازکردن قفل در مواقع اضطراری به طور دستی، میتوان یک کلید فشاری را به سیمهای OPEN1 و OPEN2 وصل کرد.

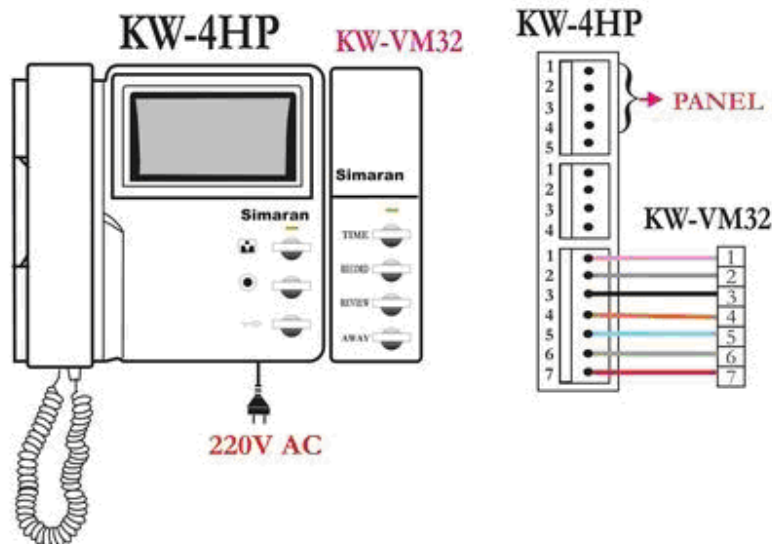


نحوه برنامه ریزی:

- ۱- کارت مستر را جلوی پنل بگیرید. پس شنیدن بوق تگ یا کارتهای مورد نظر را یکی یکی مقابل پنل بگیرید، صدای بیپ به منزله ثبت آنها میباشد. اگر تگ قبلاً شناخته شده باشد، صدای بیپ ممتد خواهید شنید.
- ۳- برای خاتمه حالت تعریف، کارت مستر را دوباره نشان دهید یا ۱۰ ثانیه صبر کنید تا LED قرمز شود.
- ۴- برای پاک کردن کل حافظه، کارت مستر را ۱۰ ثانیه نزدیک پنل نگه دارید تا ده بار صدای بیپ ممتد شنیده شود. در مدل قدیم کفیسست ۴ بار کارت را نزدیک پنل ببرید. به تعداد دفعات صدای بیپ شنیده خواهد شد. بعد از دفعه چهارم با قراردادن تگ یا کارت معمولی مقابل پنل حافظه پاک خواهد شد.

راهنمای نصب حافظه تصویری

برای مانیتورهای سیاه و سفید و رنگی مدل HP میتوان از یک حافظه جانبی به صورت کشویی در کنار مانیتور استفاده کرد که با یک کانکتور ۷ تایی به آن متصل میشود.



این دستگاه به ازای هر بار زنگ زدن و یا به صورت دستی یک تصویر از دم درب را ثبت نموده و بعد از پر شدن حافظه، تصویر اول را حذف و آخرین تصویر گرفته شده را جایگزین می نماید. عکسبرداری دستی با شاسی RECORD و فعال کردن حالت اتوماتیک با شاسی AWAY انجام میپذیرد. با استفاده از دکمه TIME و به کمک دکمه REVIEW، تاریخ و ساعت دستگاه، که روی تصاویر ذخیره شده ثبت میشود، تنظیم میگردد. حافظه مدل سیاه و سفید ۳۲ عکس بوده و با قطع برق نیز پاک میشود، اما حافظه رنگی قابلیت ذخیره ۲۵۶ عکس رنگی را داشته و با قطع برق نیز عکسها پاک نمیشوند. حافظه رنگی قابل نصب بر روی مانیتور سیاه و سفید می باشد اما بلاعکس آن امکان پذیر نیست.

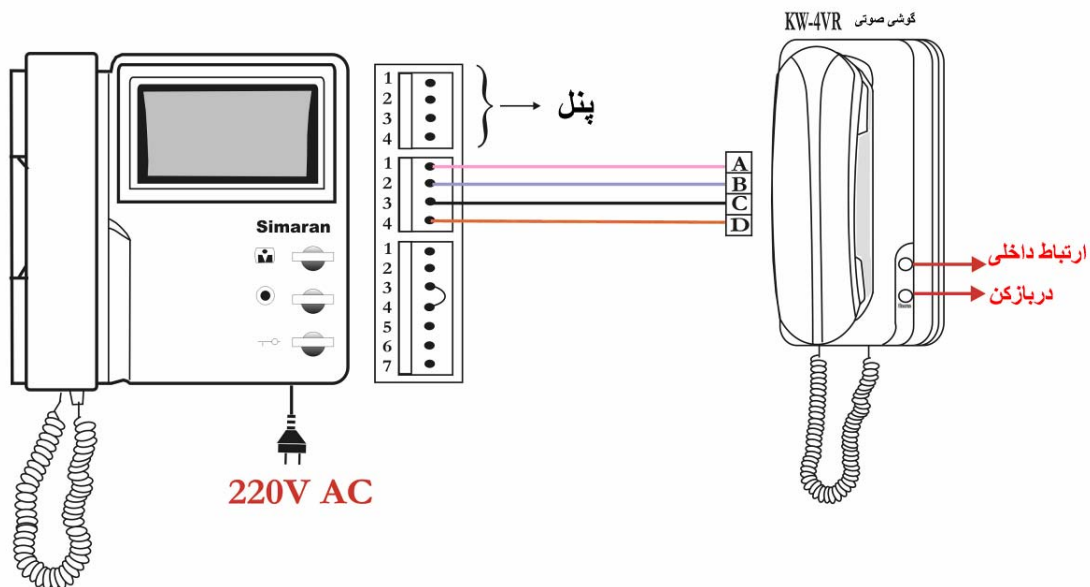
توجه:

- حافظه سیاه و سفید قابل استفاده برای مانیتورهای 3.5HP رنگی نمیباشد.
- حافظه مانیتورهای طرح جدید مانند 35FL و 40FL یا ۷ اینچ سیماران، مجهز به حافظه داخلی بوده و نیازی به حافظه جانبی ندارند.

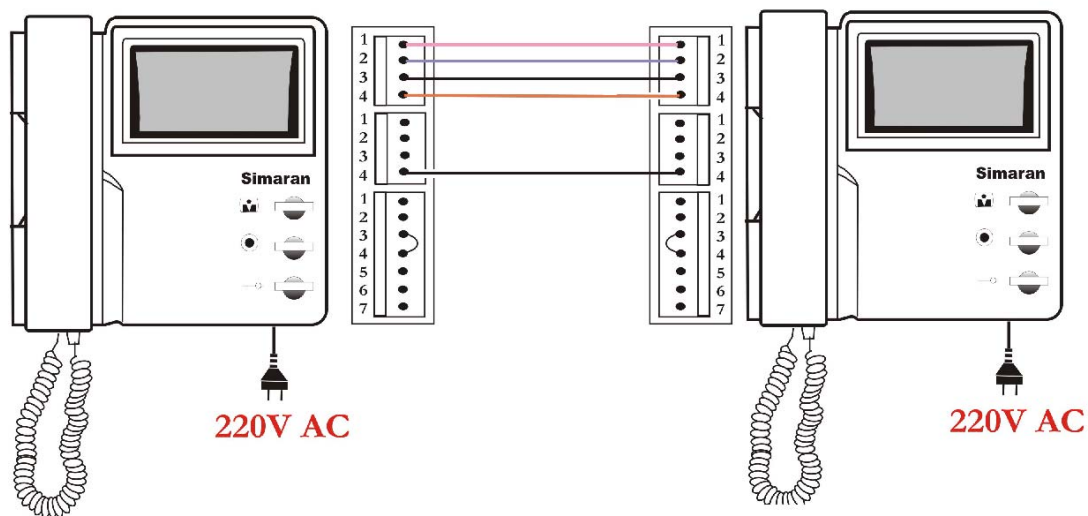


راهنمای نصب گوشی صوتی اینترکام

برای داشتن ارتباطی داخلی و همچنین ارتباط صوتی با پنل و باز کردن درب از نقطه ای دیگر در واحدهای بزرگ، میتوان از یک مانیتور دیگر یا گوشی صوتی مدل KW-4VR استفاده و آن را به مانیتور اصلی مربوطه متصل نمود.



چنانچه زنگ پنل زده شود، می توان با هر دو گوشی با پنل ارتباط برقرار کرد و درب را باز نمود. برای ارتباط از گوشی صوتی با مانیتور، گوشی را برداشته و شاسی بالائی را فشار میدهیم و بالعکس برای ارتباط از مانیتور با گوشی صوتی، گوشی را برداشته و شاسی میانی را فشار میدهیم. هنگام موازی کردن دو مانیتور توجه کنید که اگر یکی از مانیتورها را خاموش کنید، مانیتور دیگر یکسره زنگ خواهد خورد!





سیستم دربازکن تصویری با پنل کدینگ

هنگامی که تعداد واحدها زیاد باشد، به جهت زیبایی و سادگی سیم بندی، میتوانید از پنلهای کدینگ سیماران استفاده کنید که دارای ویژگیهای زیر میباشند:

ویژگیهای سیستم:

- ۱- استفاده از مانیتورهای متداول سیاه و سفید و رنگی ۴ سیم .
- ۲- قابلیت کد دهی به هر واحد بطور دلخواه .
- ۳- قابلیت فراخوانی واحدها با صفحه کلید از طریق پنل کدینگ و قابلیت نمایش کدها بر روی پنل .
- ۴- قابلیت باز کردن درب از طریق پنل با استفاده از رمز اختصاصی که کاربر تعیین می کند .
- ۵- قابلیت استفاده از ۴ پنل کدینگ بصورت هوشمند.



یک سیستم معمولی شامل پنل کدینگ و دیکودر (به ازاء هر ۴ واحد یک عدد)، و مانیتور می باشد. برای زنگ زدن به واحدها، شماره واحد، سپس کلید زنگ  (*) را فشار دهید. برای باز کردن در ورودی با استفاده از رمز، کلید زنگ  را فشار داده و رمز شش رقمی را وارد کنید. در صورت خطا EIT و در صورت باز شدن در، کلمه Pass نمایش داده می شود. (رمز پیش فرض 888888)

اتصالات مانیتور:

A: قرمز - صدا

G: آبی - اتصال منفی

P: زرد - اتصال مثبت

V: سفید - سیگنال تصویر

اتصالات پنل:

A: سبز - صدا

G: مشکی - اتصال منفی

V: زرد - سیگنال تصویر

AA: آبی - خط اول اطلاعات

BB: قهوه ای - خط دوم اطلاعات

با یک کانکتور ۵ سیمه، اتصالات پنل را به ورودی دیکودر اول متصل کرده و از خروجی آن نیز به دیکودرهای بعد ببرید. خروجی های A، G، P و V هر دیکودر را به پایه های ۱، ۲، ۳ و ۴ هر مانیتور متصل کنید. جهت وصول به کیفیت بهتر، حتی امکان دیکودر ها به صورت متمرکز و در یک باکس قرار دهید و مخصوصا در مسافتهای طولانی، سیگنال تصویر را توسط کابل کواکسیال (مغزی به V، شیلد به G) به دیکودر ها متصل کنید.



برای مسافتهای بیش از ۱۰۰ متر یا بیش از ۲۰ واحد، از تقسیم کننده های تصویر، جهت بهبود کیفیت سیگنال تصویر استفاده کنید.

تعیین شماره واحدها در دیکودر

جهت برنامه ریزی و تعیین شماره هر واحد، روی دیکودرها میتوانید از پروگرامر مخصوص یا از پنل خود دستگاه استفاده کنید.

۱) برنامه ریزی با استفاده از پروگرامر

دیکودر را از سیم کشی ساختمان جدا کرده و J1 را در حالت Program قرار دهید. سپس ترمینالهای پروگرامر (تغذیه، دیتا و کد گذاری) را به آن متصل کرده و آن را روشن کنید. حالا شماره واحد مورد نظر، از یک تا ۴ رقمی، را وارد کرده و کلید * را فشار دهید (مثلا *101). LED قرمز روشن میشود و LED سبز ۶ بار چشمک میزند. بعد از خاموش شدن LED قرمز میتوانید شروع به برنامه ریزی پورت دیگر کنید. جهت اطمینان از صحت کدهای، J1 را در حالت نرمال قرار دهید. با شماره گیری واحد، LED قرمز روشن شده و LED سبز یکبار چشمک میزند.



توجه:

پس از ۴۰ الی ۵۰ بار کد دهی، پروگرام را باید با تغذیه SFF730 یا یک تغذیه ۱۲ ولتی شارژر نمائید. برای شارژ از سیم سفید برای مثبت و از سیم مشکی برای منفی استفاده کنید.

توضیح	LED سبز	J1 در دیکودر
صحت برنامه ریزی	۶ بار چشمک	برنامه ریزی (Program)
خطا	خاموش	
J1 در حالت عادی است	یک بار چشمک	
J1 در حالت برنامه ریزی است	۶ بار چشمک	عادی (Normal)
خطا	خاموش	
صحیح	یک بار چشمک	

۲) برنامه ریزی با استفاده از پنل

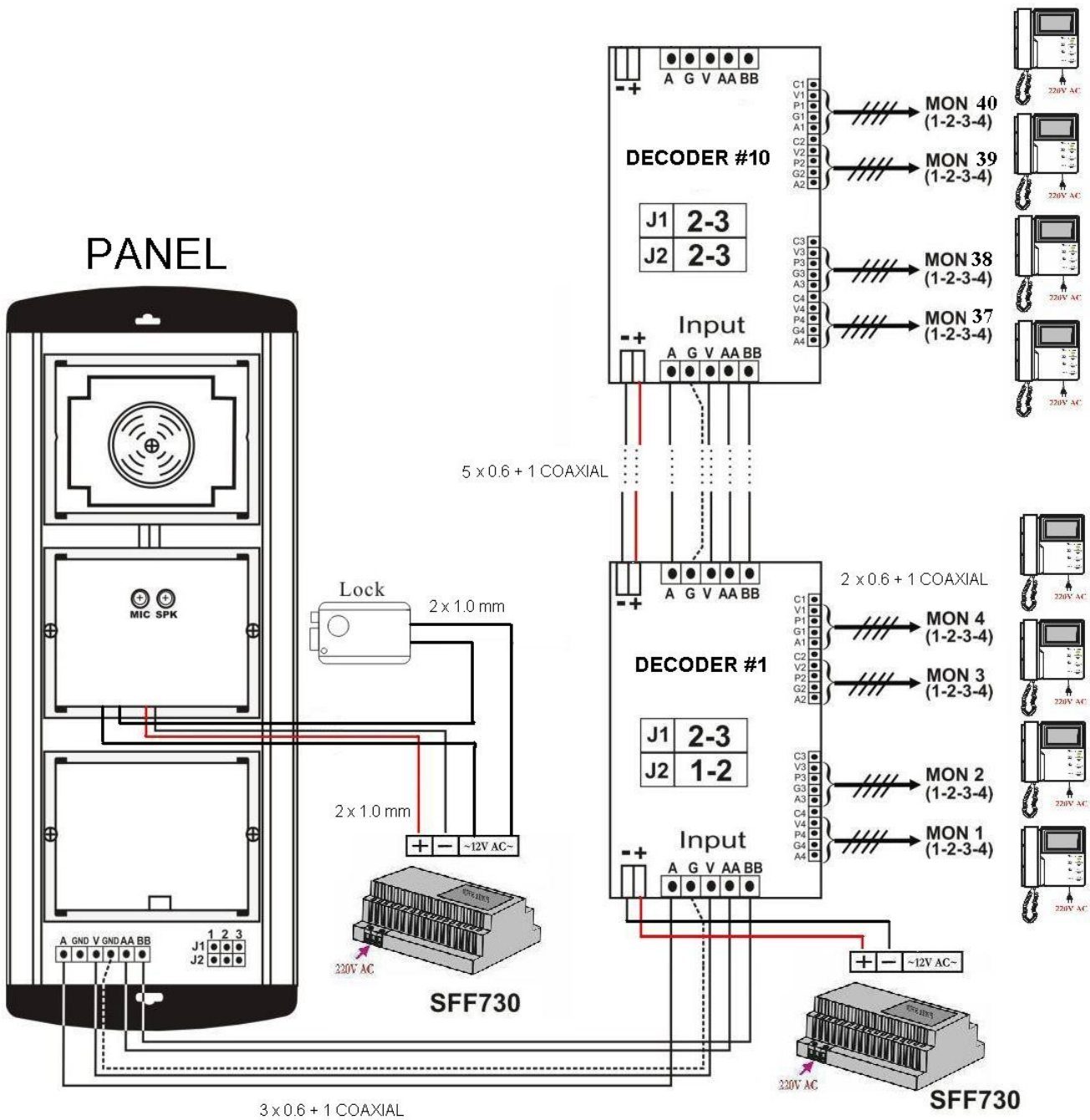
ورودی ترمینال دیکودر (Input) مربوطه را قطع و مانیتورهای متصل به آن را نیز خاموش یا قطع کنید. بعد از گذاشتن J1 را در حالت Program، کابل ورودی را مجدداً وصل کنید. حالا مانیتور اول را به CN1 وصل کرده و شماره واحد مورد نظر خود را از یک تا ۴ رقمی توسط پنل وارد و کلید زنگ Δ را فشار دهید. مثلاً (۱۰۱ + Δ) در صورت صحیح بودن عملکرد، مانیتور مورد نظر بدون تصویر ۶ بار زنگ میخورد اگر شماره تکراری باشد مانیتور تنها یکبار زنگ خواهد خورد.

مانیتور اول را خاموش یا جدا کنید و مانیتور دوم را به ترمینال دیکودر (CN2) وصل کنید و مرحله کد دهی را برای این مانیتور نیز تکرار کنید. به همین روش سایر مانیتورها را نیز می توانید کد دهی کنید. در پایان پس از قطع کابل ورودی جامپر J1 را در حالت کارکرد عادی (Normal) قرار دهید و سپس کابل ورودی ترمینال دیکودر (Input) را وصل کنید.

جامپر J2 در همه دیکودرها بجز آخرین دیکودر، برداشته میشود.

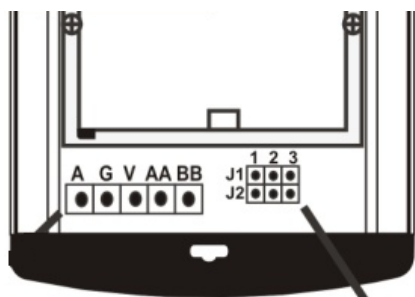
نکته!

بجز دیکودر کد دهنده که فقط باید یک مانیتور جهت کد گیری به آن متصل باشد، بقیه دیکودرها و مانیتورها، در زمان کد دهی میتواند به سیستم متصل باشد.



سیم بندی در باز کن تصویری با پنل کدینگ

تعیین رمز قفل در بازکن و کد پنل



	1-2	2-3
J1	برای تعیین رمز درب بازکن و آدرس پنل	برای تعیین کارکرد معمولی
J2	غیر از آخرین پنل	در آخرین پنل در سیستم چند پنلی این جامپر را دارد

با قطع تغذیه، پنل را خاموش کرده، سپس جامپر J1 را روی حالت ۱-۲ قرار دهید و پنل را روشن کنید. اولین رقم سمت راست نمایشگر عدد صفر را نشان می دهد.

شش رقم رمز در بازکن را وارد کنید (کد کارخانه ۸۸۸۸۸۸). حالا دومین رقم سمت راست نمایشگر عدد صفر را نشان می دهد.

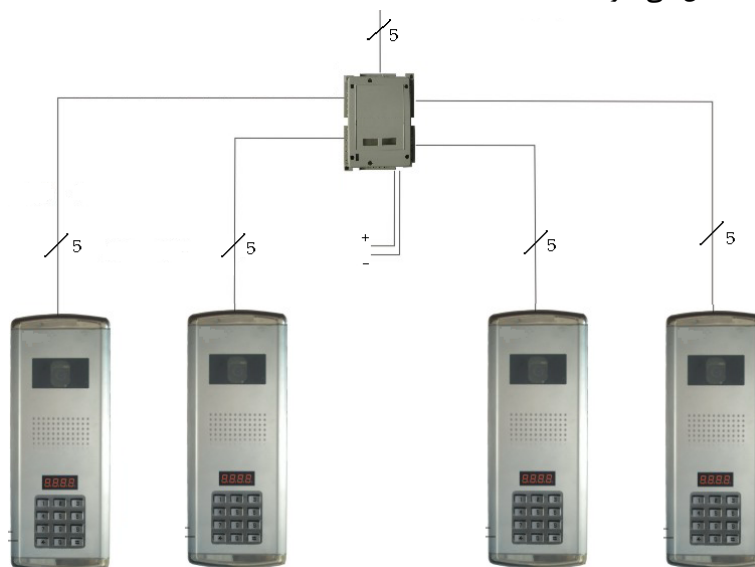
سه رقم کد پنل را وارد کنید (کد کارخانه ۰۰۱)، تا نمایشگر خاموش شود.

با کد دوم می توانید سیستم های چند پنلی (هوشمند) را راه اندازی کنید.

نکته:

اگر کد پنل را تغییر دهید، دیکودرها را نیز باید مجدداً برنامه ریزی کنید. در غیر این صورت مانیتورها قادر به مشاهده دوربین پنل نخواهند بود.

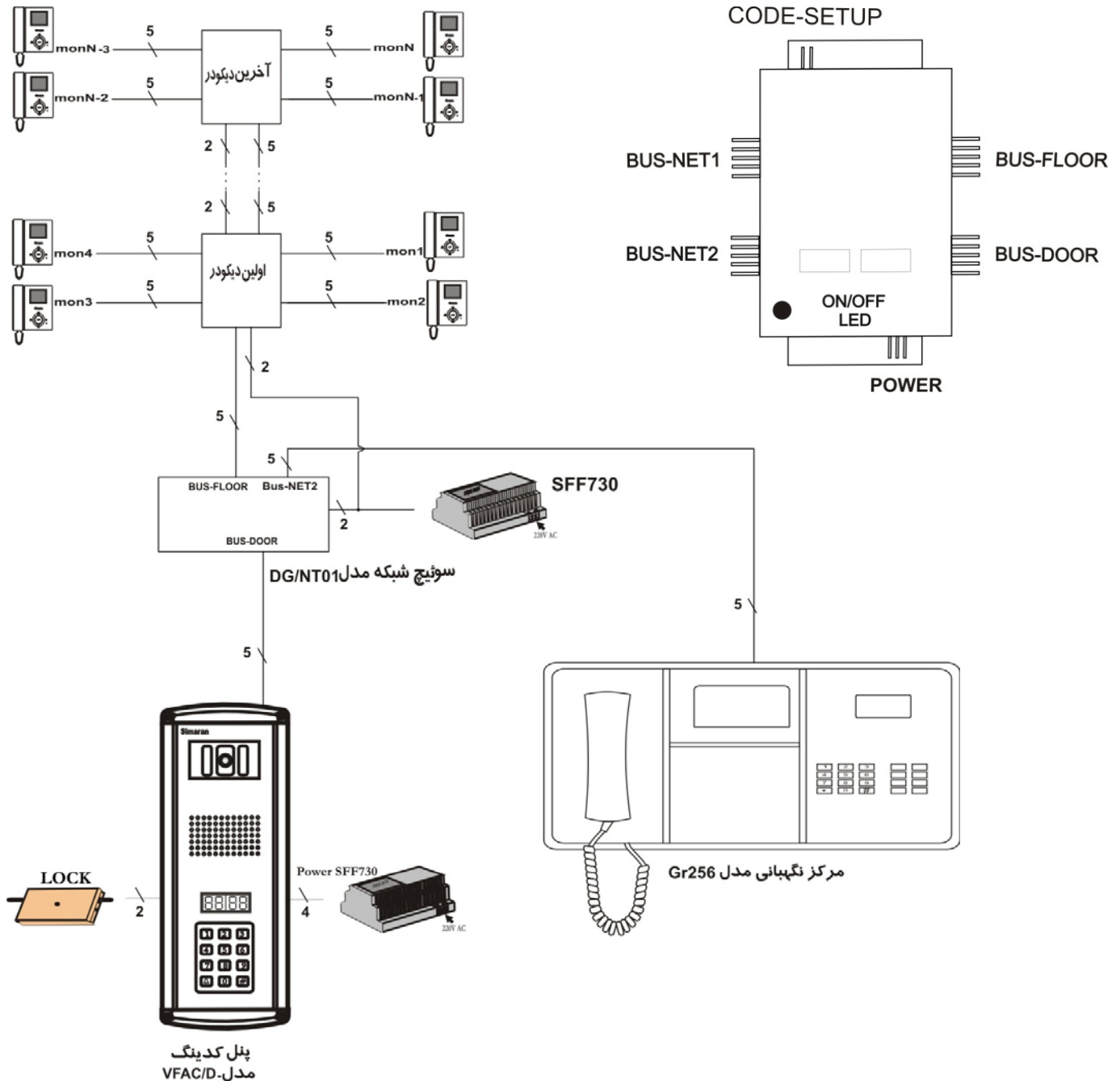
برای ساختمانهای دارای بیش از یک درب از سوئیچر هوشمند پنل کدینگ استفاده میشود. در این حالت باید دقت کنید کد پنلها یکسان نباشد. از مانیتور داخل خانه تنها پنل شماره یک قابل مشاهده می باشد و بقیه پنلها فقط با زنگ زدن به مانیتورها متصل می شوند.




سیستم هوشمند تصویری کدینگ تا چهار پنل

استفاده از مرکز نگهداری سیستم کدینگ

جهت اتصال مرکز نگهداری به پنل ورودی، طبق نقشه زیر، از سوئیچ شبکه استفاده میشود و قبل از استفاده از این سوئیچ باید آدرس آن را تعیین نمایید (معمولا ۴ عدد صفر یا یک).



تعیین آدرس سوئیچ شبکه:

جمپر CODE-SETUP را در حالت SET قرار دهید و از پنل شماره ۴ رقمی را وارد کرده و کلید  را فشار دهید. پس از پایان کار جمپر را به حالت Normal برگردانید.
توجه: هنگام جابجا کردن جمپر تغذیه را قطع کنید!

نحوه کار با مرکز نگهداری:

ارتباط با پنل ورودی:

آدرس ۴ رقمی سوئیچ شبکه + کد ۴ رقمی پنل + کلید Monitor

باز کردن قفل پنل ورودی:

آدرس ۴ رقمی سوئیچ شبکه + کد ۴ رقمی پنل + کلید Unlock


ارتباط با مانیتور واحدها:

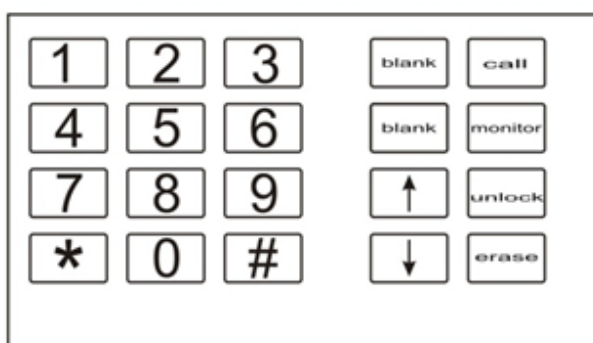
آدرس ۴ رقمی سوئیچ شبکه + شماره ۴ رقمی واحد + کلید Call

ارتباط با نگهداری از واحدها:

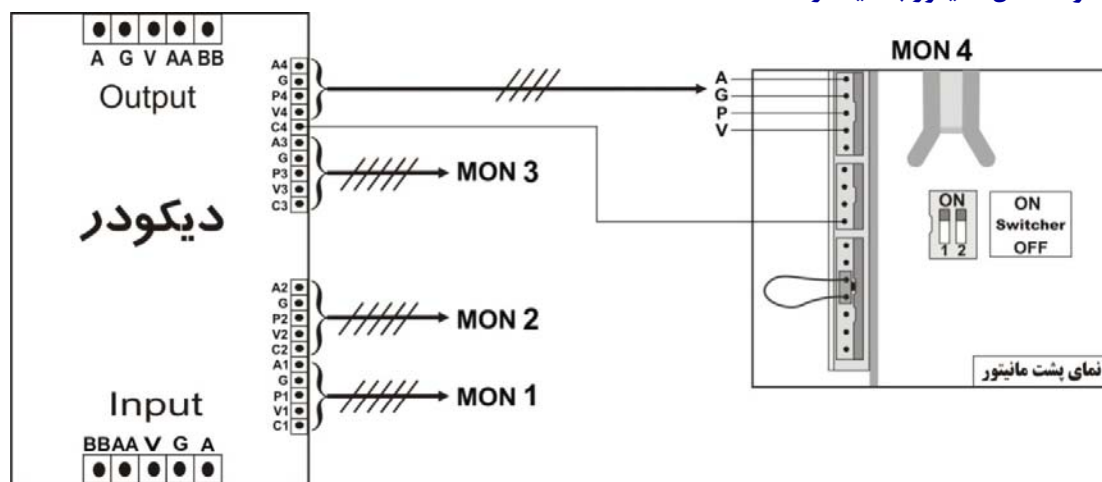
برداشتن گوشی و فشردن کلید اینترکام

ارتباط با نگهداری از پنل ورودی:

کلید صفر + کلید 



نحوه اتصال مانیتور به دیگرها:



سیستم دربازکن تصویری، مجهز به ارتباط داخلی



مانیتورهای این سیستم مجهز به شماره گیر میباشد که قابلیت ارتباط صوتی بین واحدها را فراهم میکند و دارای ویژگیهای زیر است:

- ۱- قابلیت ارتباط داخلی بین واحدها
- ۲- قابلیت شماره گیری و کد دهی آسان
- ۳- قابلیت انتقال زنگ به واحد دیگر
- ۴- قابلیت انتظار مکالمه
- ۵- قابلیت ارتباط با ۲ پنل تصویری و پشتیبانی هوشمندانه هر یک از پنلها .

نکات مهم در نصب:

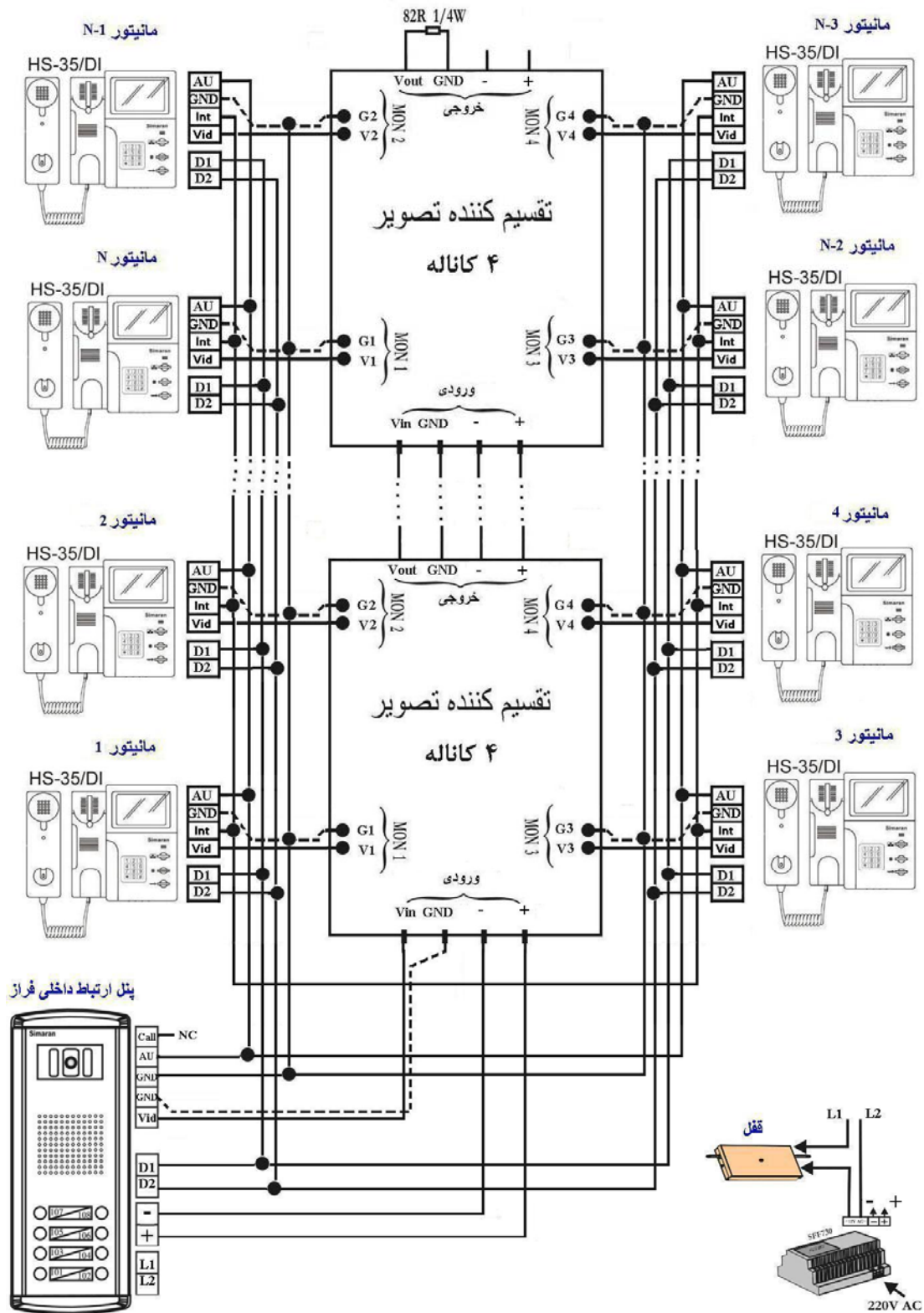
۱. برای اتصالات سیمهای D1 و D2 از یک زوج به هم تاییده استفاده نمائید.
۲. برای سیگنال تصویر حتی الامکان از سیم کواکسیال استفاده نمائید، در غیر اینصورت سعی کنید انتقال تصویر از یک کابل جداگانه برقرار گردد.
۳. در صورت سیم کشی نامناسب اختلالاتی ناشی از نویز در عملکرد سیستم بوجود خواهد آمد.

طرز استفاده:

- جهت ارتباط داخلی، گوشی را بردارید تا چراغ روی مانیتور روشن شود، سپس شماره داخلی مورد نظر را گرفته و دکمه # را فشار دهید.
- اگر چراغ روی مانیتور چشمک زن باشد، یعنی خط اشغال است، در این حالت هم میتوانید شماره گیری کنید و گوشی را نگه دارید. پس از آزاد شدن خط، واحد مقابل بلافاصله زنگ خواهد خورد.
- جهت انتقال زنگ به واحد دیگر، شماره داخلی مورد نظر را طبق معمول شماره گیری کنید و در انتها کلید دربازکن را یکبار فشار دهید. پس از بازگشت این کار را بار دیگر تکرار کنید تا انتقال زنگ کنسل شود.

برنامه ریزی:

- پس از اتمام سیم بندی، سیستم را روشن کرده و با کددهی به هر مانیتور شماره زنگ آن واحد را مشخص کنید. پس از هر # بوق تأیید خواهید شنید:
- # شماره داخلی # 2200*
- شماره داخلی از ۱ الی ۲۲۰ میتواند باشد. در پنلهای زیر ۸ واحد که به صورت شستی زنگ مثلا برای اختصاص شستی زنگ چهارم به یک مانیتور کد زیر را روی مانیتور وارد کنید:
- # ۴ # 2200*



دربازکن تصویری مجهز به ارتباط داخلی

درباز کنه‌های صوتی و تصویری هوشمند



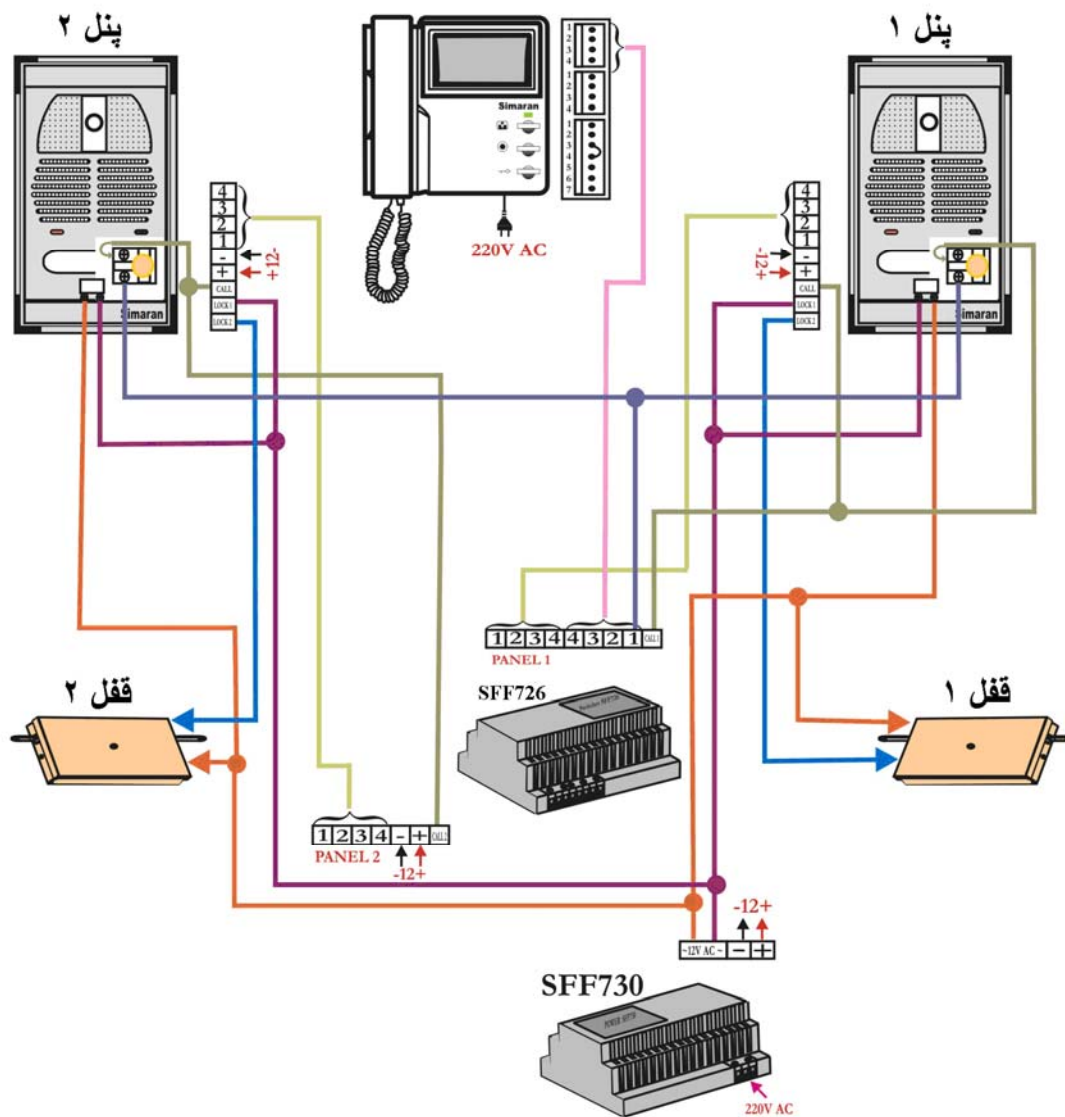
در ساختمان‌هایی که دارای دو درب مجزا هستند و می‌خواهند دو پنل درب‌های ورودی با یک گوشی ارتباط برقرار کنند، شما می‌توانید از مانیتورهای چند ورودی سیماران یا از سیستم‌های هوشمند بهره بگیرید.

در مانیتورهای چند ورودی، برای هر پنل باید سیم کشی مستقلی انجام گیرد اما در سیستم‌های هوشمند، یک سوئیچر هوشمند، به طور اتوماتیک، گوشی واحدها را به دربی که مراجعه کننده زنگ آن را زده است متصل می‌کند. استفاده از این سیستمها با عت سادگی و صرفه جوئی در سیم کشی میشود. این سیستمها برای بیش از دو درب نیز موجود است که بنا بر سفارش تولید می‌گردند.

در حال حاضر شما بر حسب نیاز می‌توانید از سوئیچر هوشمند SFF726 یا SFF727 استفاده کنید. در سیستم SFF726، کاربر در داخل واحد امکان انتخاب پنل را ندارد.

سیم بندی پنل هوشمند تصویری یک واحدی با سوئیچر مدل SFF726

با زنگ زدن مراجعه کننده از هر پنل، سوئیچر هوشمند تصویری مدل SFF726، ارتباط پنل و قفل همان درب را با مانیتور برقرار میسازد.



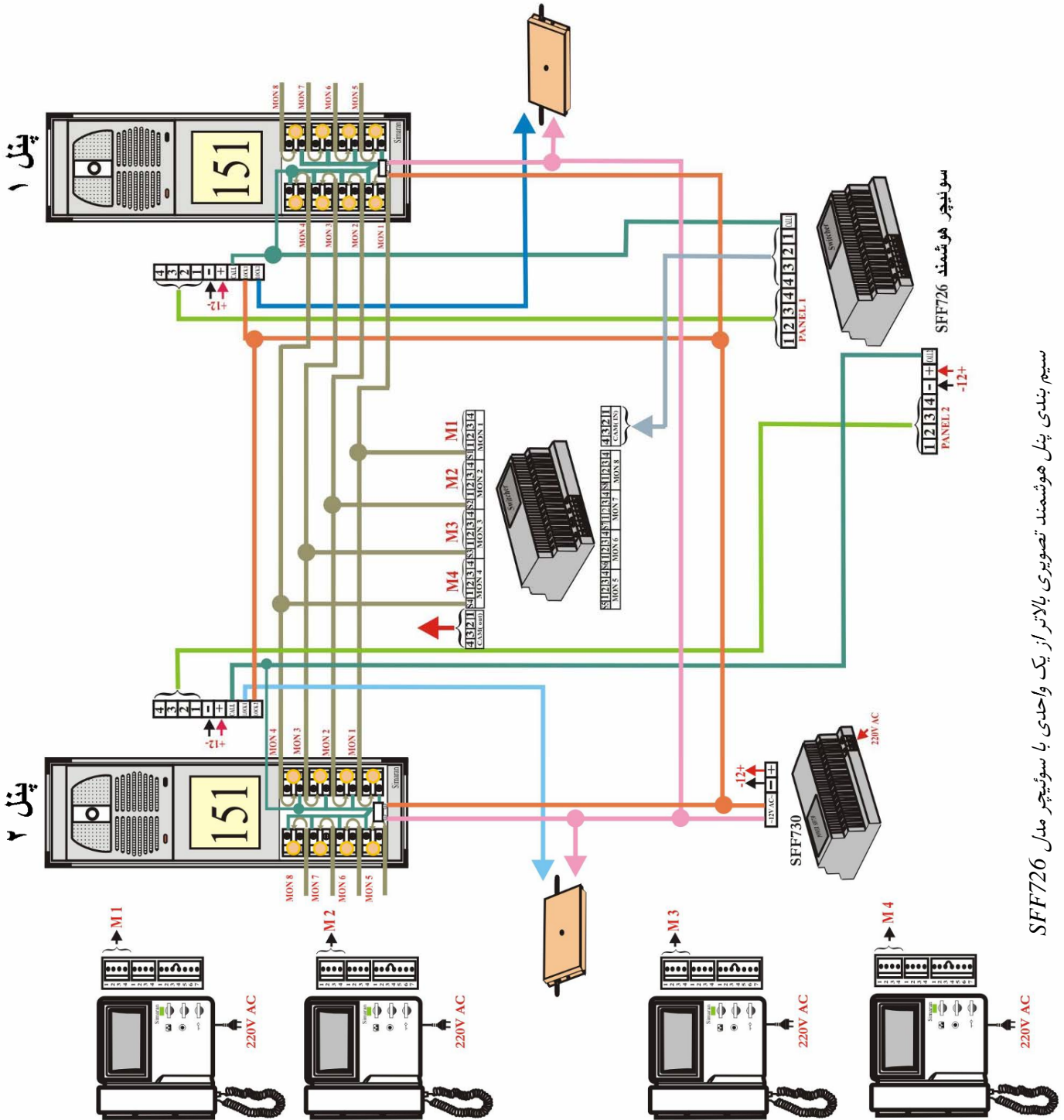
سیم بندی پنل هوشمند تصویری یک واحدی با سوئیچر مدل SFF726

توجه:

- ۵- حتی الامکان سعی کنید فاصله هر پنل تا سوئیچر بیشتر از ۲۵ متر نشود.
- ۶- اگر برای هر پنل از یک تغذیه مستقل استفاده کردید، دقت کنید حتما منفی تغذیه ها به یکدیگر متصل شود.

سیم بندی پنل هوشمند تصویری بالاتر از یک واحدی با سوئیچر مدل SFF726

برای یک واحد به بالا نیز، خروجی سوئیچر هوشمند را مانند خروجی پنل در نظر گرفته و مشابه سیستم های چند واحدی عادی، سیم بندی را مطابق شکل زیر انجام میدهیم.

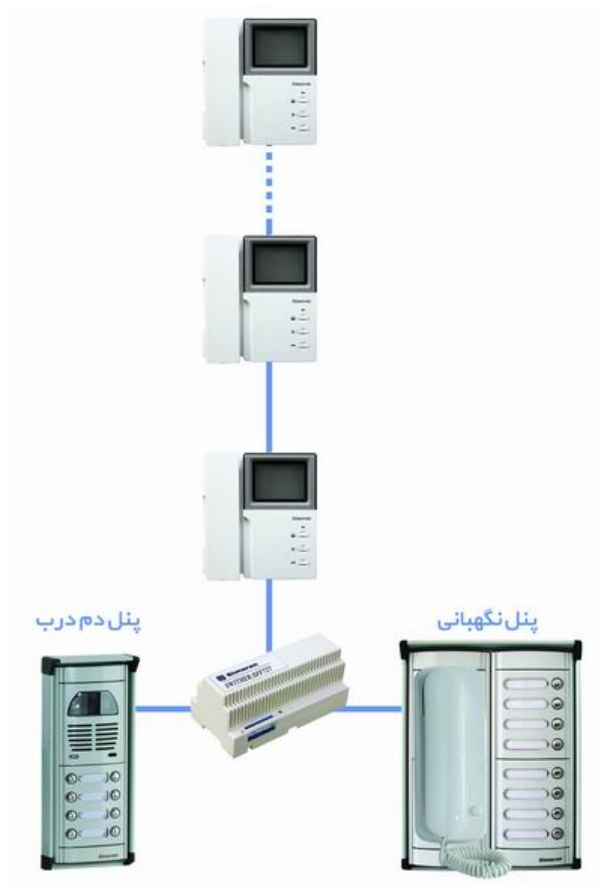


سیم بندی پنل هوشمند تصویری بالاتر از یک واحدی با سوئیچر مدل SFF726

سیم بندی پنل هوشمند تصویری با سوئیچر مدل SFF727

با استفاده از سوئیچر هوشمند مدل SFF727 که به عنوان سوئیچ پنل اینترکام نگهبانی نیز شناخته میشود، امکان انتخاب پنل با زدن دکمه وسط مانیتور، فراهم میشود. سیم بندی این سیستم مانند مدل SFF726 میباشد با این تفاوت که دو پین اضافه دیگر نیز وجود دارد:

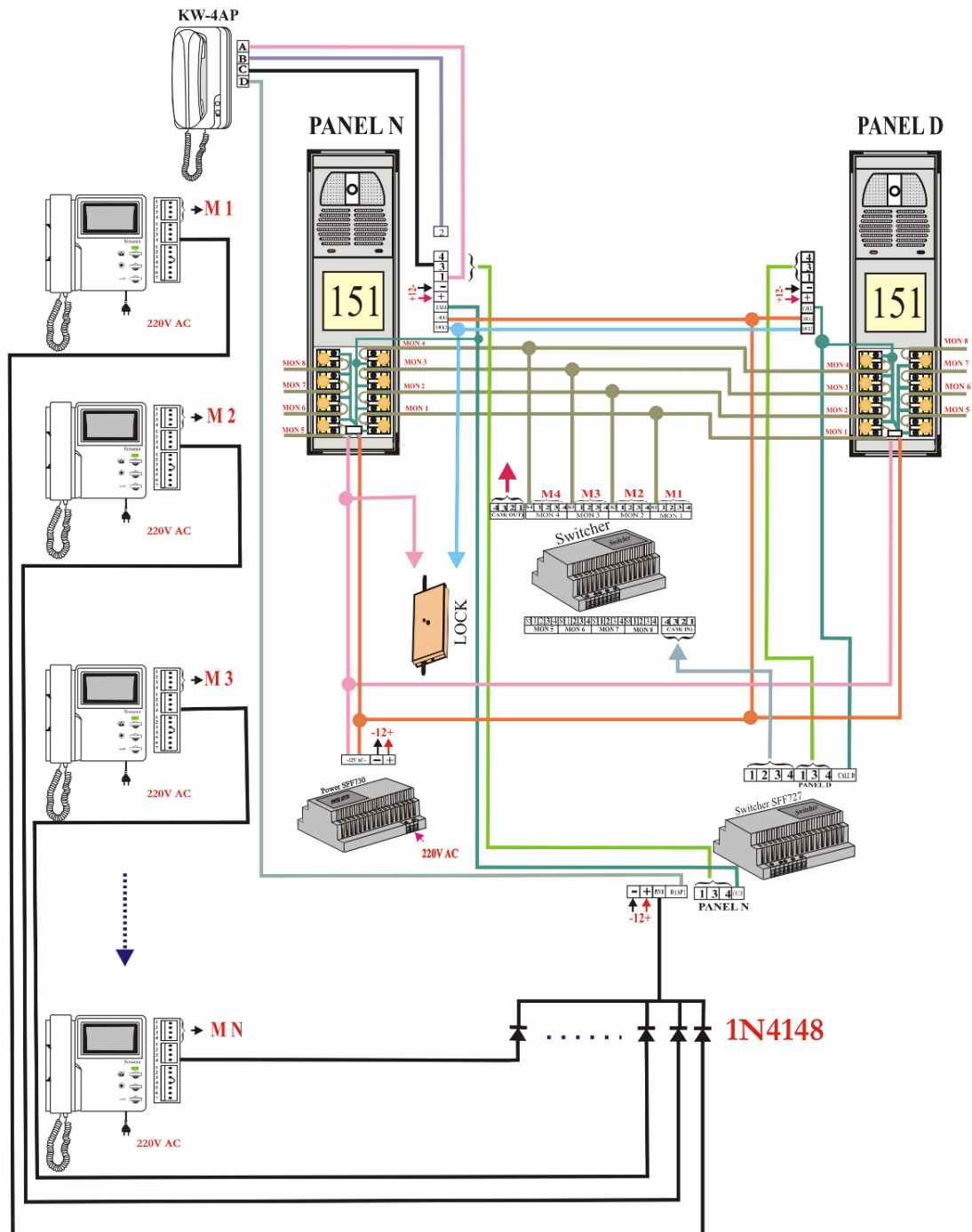
۱- **PIN8**: مطابق نقشه زیر هشتمین پین پشت مانیتورها توسط یک دیود معمولی به هم متصل شده و نهایتاً به این پین سوئیچر بسته میشود. سیمهای دارای دیود، به صورت آماده در بسته بندی سوئیچر موجود است.



۲- **D(AP)**: پنل دوم میتواند نزد نگهبانی باشد و نیازی به مشاهده نگهبان نیست، در این حالت برای ارتباط صوتی با نگهبان، از یک گوشی صوتی مدل KW-4AP استفاده می شود. پین D(AP) در حقیقت صدای زنگ این گوشی صوتی را تامین میکند. در نقشه ارائه شده، طرز نصب این گوشی نیز نشان داده شده است. این نوع پنل به صورت سفارشی تولید میگردد.

توجه:

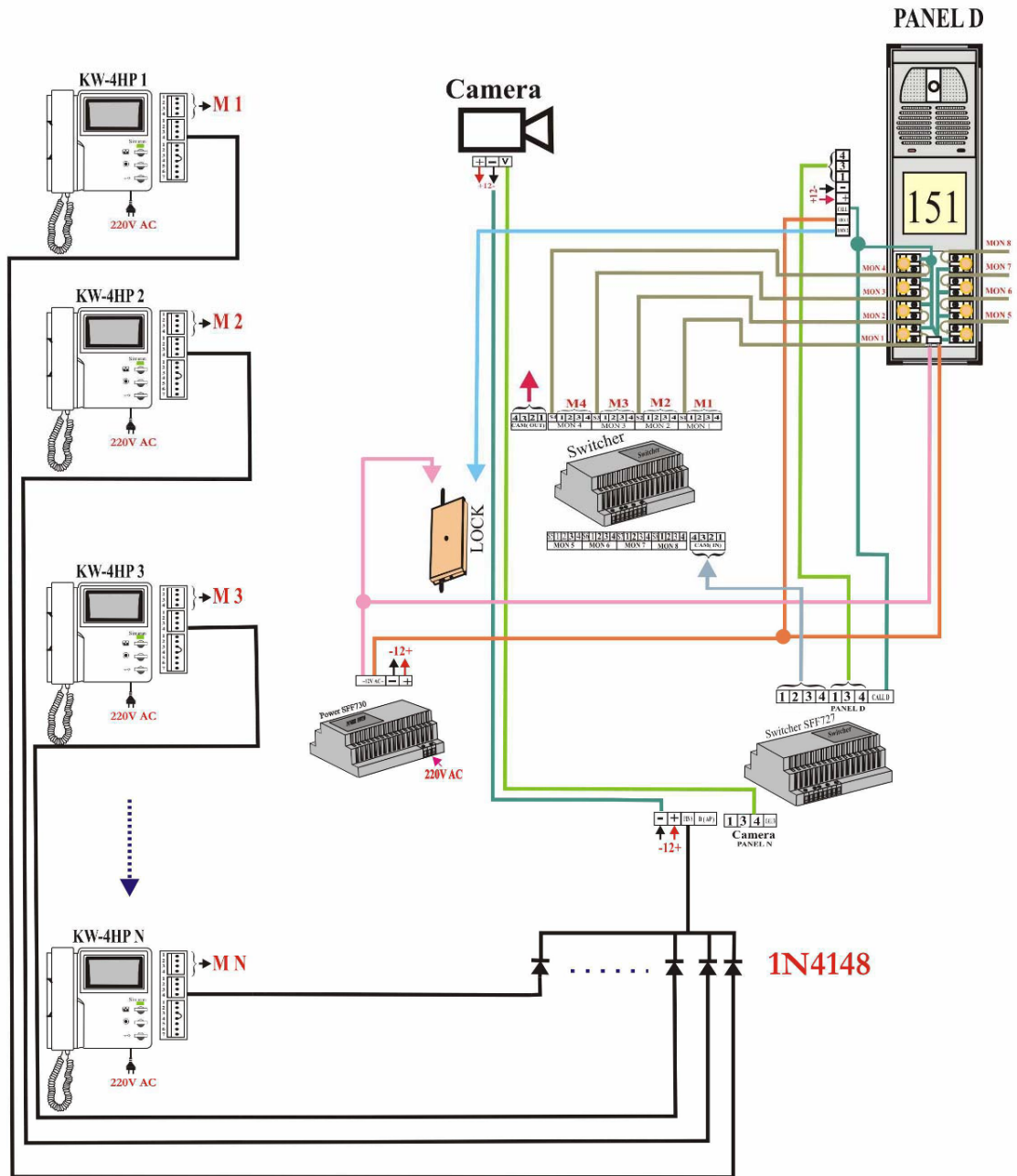
برای کم شدن سیم بندی ها، در این سوئیچر، از تکرار پین شماره ۲ خوداری شده و تنها یک پین برای آن وجود دارد که اتصالات دیگر رانیز برقرار مینماید.



سیم بندی پنل هوشمند تصویری با سوئیچر مدل SFF727 (اینترکام نگهبانی)

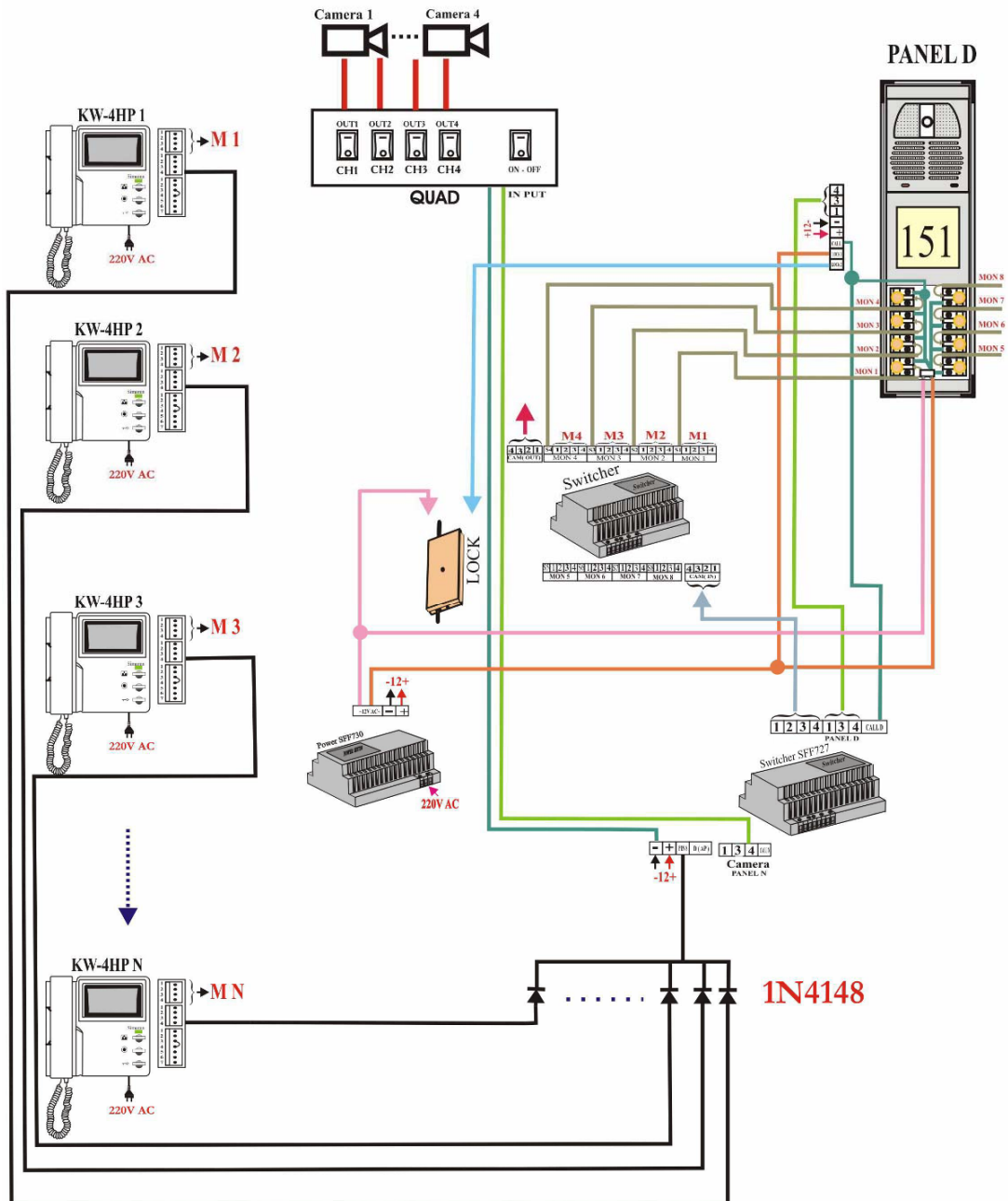
سیم بندی پنل هوشمند تصویری همراه با دوربین

در بعضی از ساختمانها که جهت کنترل محوطه پارکینگ یا جاهای دیگر از دوربین استفاده میکنند، میتوان به ترتیب زیر از سوئیچر SFF727 استفاده کرد و تصویر دوربینها را بر روی مانیتورها مشاهده کرد.



سیم بندی پنل هوشمند تصویری همراه با یک دوربین

اضافه کردن دوربینهای بیشتر توسط دستگاههای کواد (برای ۴ دوربین) یا مالتی پلکسر (برای ۴ دوربین به بالا) انجام میگیرد. با تنظیم دستگاه کواد میتوانید تصاویر دوربینها را به صورتهای مختلف، همزمان یا متوالی مشاهده کنید.



توجه:

- کاربران داخل واحدها با زدن کلید وسط مانیتور (INTERCOM) میتوانند پنل یا دوربین را انتخاب کنند.
- دستگاه در هر لحظه فقط قادر به نمایش تصویر پنل یا دوربین می باشد و اگر کاربری با زدن دکمه وسط مانیتور تصویر را عوض کند این تعویض برای تمام کاربران دیگر نیز انجام میشود.

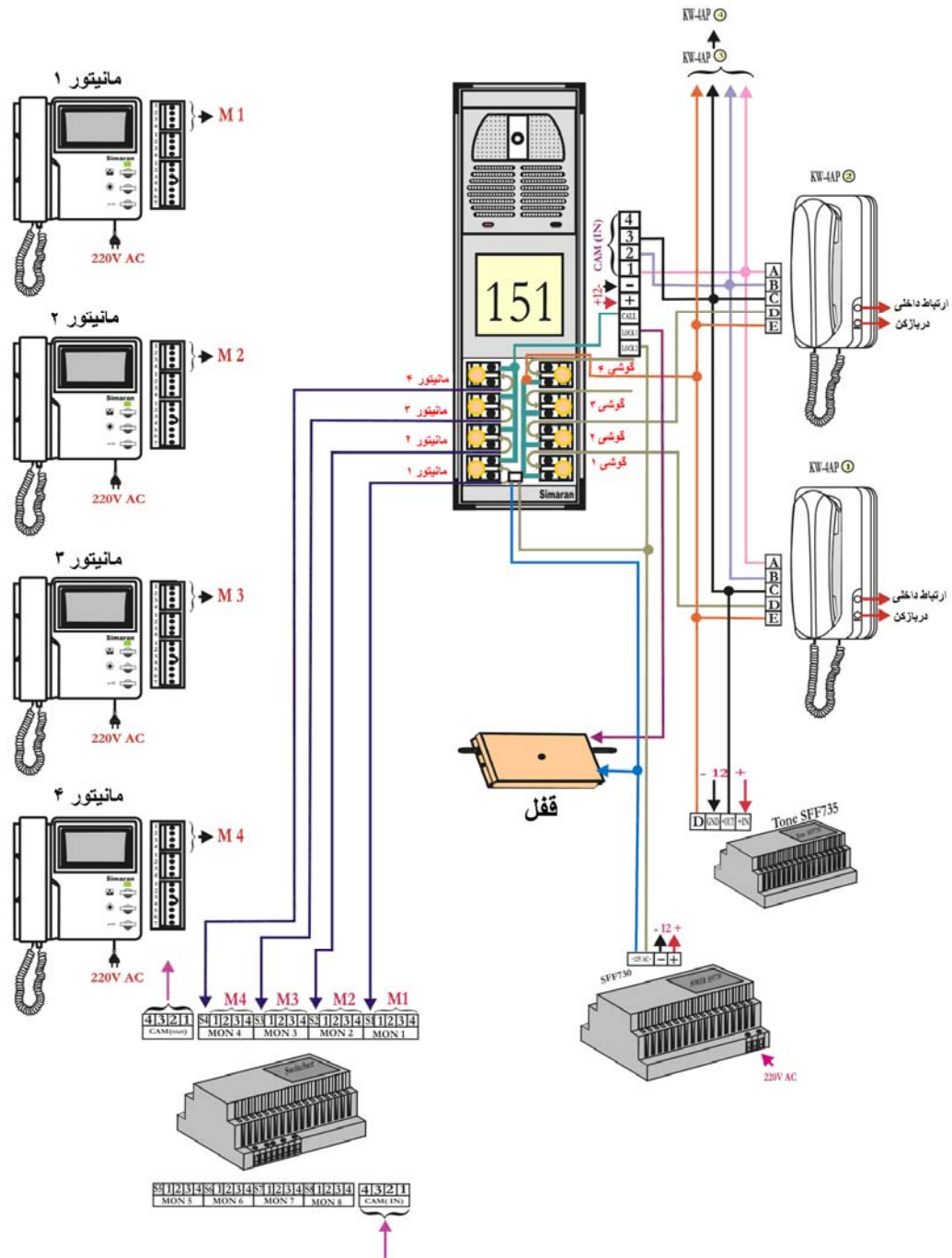
سیستمهای مختلط صوتی و تصویری

برای واحدهائی که نیازی به داشتن مانیتور ندارند (مانند واحد نگهبانی)، یا تمایل به استفاده از همان گوشیهای صوتی قبلی خود را دارند، از مدارات مبدل تصویری به صوتی استفاده میشود. اینکار با مدار زنگ SFF735 و یا مبدل SFF728 امکان پذیر است.

- در سیستم SFF735 از گوشی صوتی مخصوص 4AP استفاده میشود و به دلیل تضعیف صدا، این مبدل برای گوشیهای صوتی بیش از ۲ عدد، توصیه نمیشود.
- در سیستم SFF728 از گوشیهای صوتی رایج در بازار استفاده می شود اما پنل آن به صورت سفارشی تولید میشود. اگر نیاز فوری به پنل دارید، میتوانید مطابق راهنمای انتهای جزوه، تغییرات لازم را خود در پنل ایجاد نمایید. اگر این تغییرات اعمال نشود، واحدهای صوتی کار نخواهند کرد.

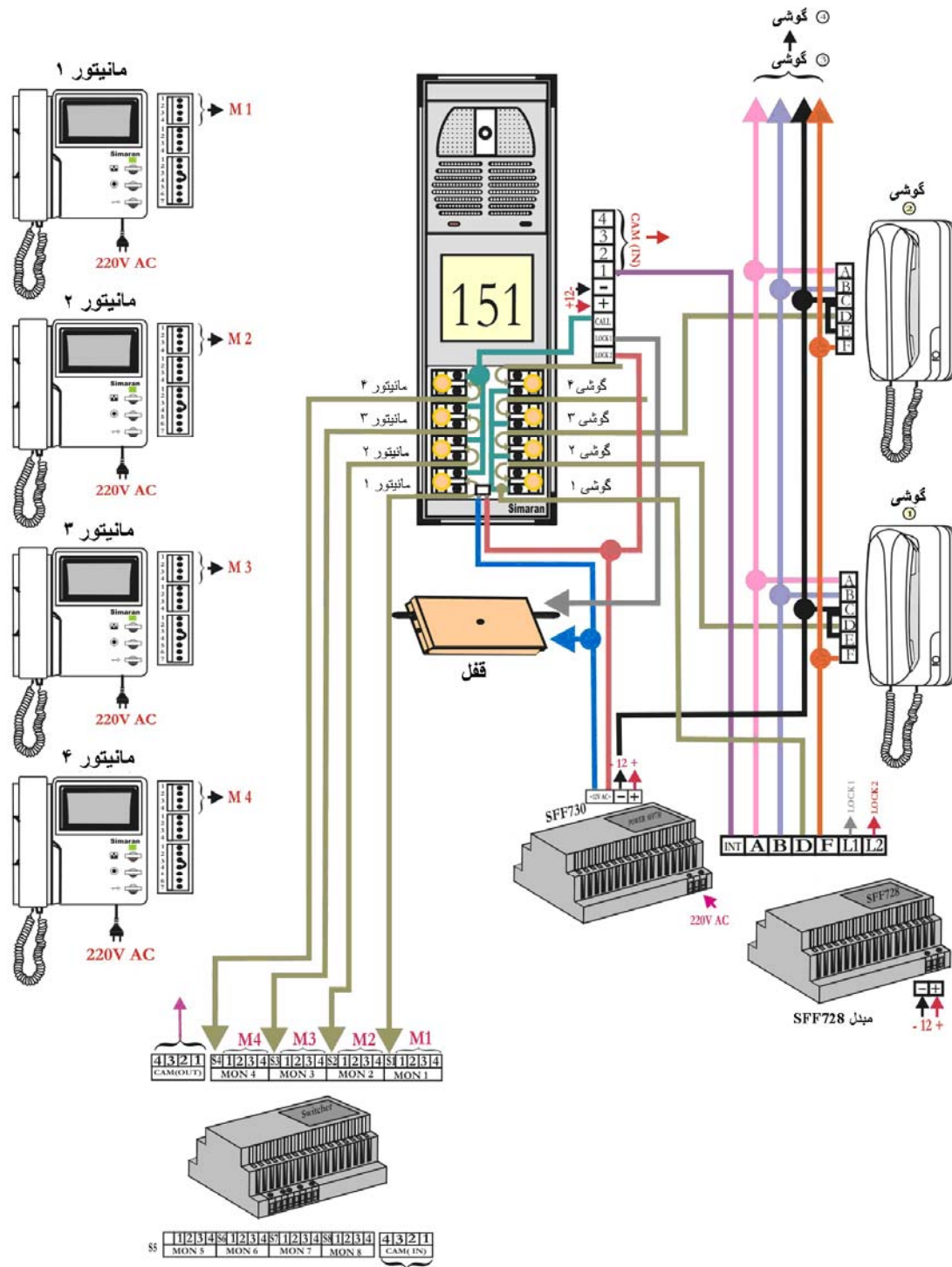
توجه:

۷- در هنگام سیم بندی مبدلهای تصویری به صوتی، دقت کنید که در پنل، مشترک شاسی های زنگ واحدهای صوتی را از تصویری جدا کنید. همواره مشترک واحدهای تصویری به Call و مشترک واحدهای صوتی به D متصل میشود.



مدار مختلط صوتی و تصویری با استفاده از مبدل SF735 و گوشیهای صوتی KW-4AP

تذکره: در هنگام زنگ خوردن واحدهای صوتی، گوشی صوتی تا مدت ۹۰ ثانیه روشن میماند و پس از آن برای حفاظت دوربین، پنل خاموش شده و متعاقباً ارتباط صوتی نیز قطع میشود. برای ارتباط مجدد، شاسی INTERCOM را روی گوشی فشار دهید.

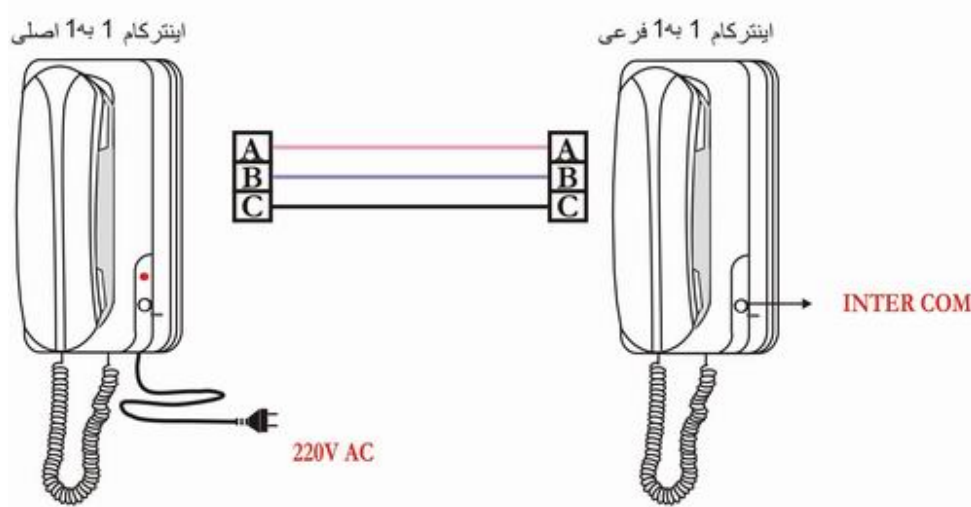


مدار مختلط صوتی و تصویری با استفاده از مبدل SFF728 و گوشیهای صوتی استاندارد

سیستمهای ارتباط داخلی یا اینترکام

اینترکام یک به یک

این سیستم قابلیت ارتباط صوتی را با یک گوشی دیگر بصورت اینترکام فراهم می نماید. ارتباط گوشیها فقط با سه رشته سیم انجام میپذیرد و نیازی به استفاده از تغذیه جداگانه نیست. مدل ۱۲ و ۲۴ ولت این نوع اینترکام جهت استفاده در اتومبیل و اتوبوس نیز به صورت سفارشی تولید میگردد.



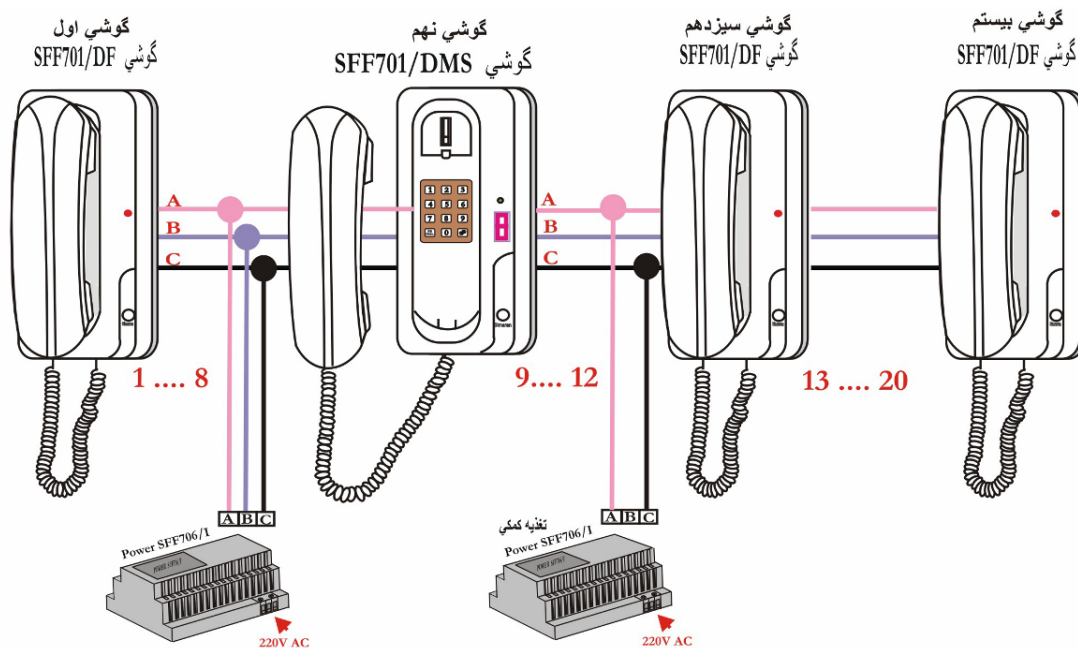
اینترکام دیجیتال ۱ به ۲۰ با یک خط صوتی



این سیستم قابلیت ارتباط صوتی را با بیست گوشی دیگر بصورت اینترکام فراهم می نماید. ارتباط تمام گوشیها فقط با سه رشته سیم انجام میپذیرد.

حتی الامکان سعی نمائید گوشی مرکزی و تغذیه در میانه مسیر قرار گیرد. برای فاصله های بیش از ۱۰ متر از سیمهای ضخیم تر (حداقل ۱,۵) و در صورت لزوم از تغذیه کمکی استفاده کنید. در سیستمهای بالاتر از ۸ گوشی نیز از تغذیه کمکی استفاده کنید.

هر سیستم حداقل به یک گوشی مرکزی معمولی (SFF701/DM) یا با نمایشگر (SFF701/DMS) نیاز دارد. در صورت نیاز میتوان تمام گوشیها را از نوع مرکزی که مجهز به شماره گیر است، انتخاب کرد (سیستم همه باهم).



توجه:

۸- در تغذیه های کمکی، ترمینال B متصل نمیشود.

چراغ LED روی گوشیها در حالت آزاد به رنگ سبز است و اگر کسی خط را اشغال کرده باشد به رنگ قرمز خواهد بود. در صورت اشغال بودن خط، گوشیهای مرکزی با گرفتن شاسی کناری و زدن دکمه # میتوانند خط را آزاد کنند.

اختصاص شماره به گوشیهای فرعی با جابجائی جامپر پشت آنها از شماره ۱۲ الی ۱۹ مکانپذیر است. در صورتیکه تعداد گوشیها بیشتر از هشت عدد باشد، اختصاص شماره با کد دهی، توسط گوشی مرکزی انجام میگردد که در این حالت جامپر پشت گوشی فرعی بی تاثیر خواهد بود. هر یک از گوشیهای فرعی در کنار خود دکمه ای دارد که به طور پیش فرض به شماره ۱۱ زنگ میزند.

کد گوشی مرکزی به طور پیش فرض ۱۱ میباشد. اگر بیش از یک گوشی مرکزی استفاده شده باشد باید با کد دهی به بقیه گوشیها شماره های مختلف ۱۲ الی ۹۹ اختصاص داد.

تذکر مهم:

۹- تمام مراحل کد دهی و پاک کردن را درحالی انجام دهید که تنها دو گوشی در مدار باشند. در غیر این صورت کد همه گوشیها ی متصل پاک شده یا یکسان خواهد شد.

۱- کد دهی به خود گوشی مرکزی:

- در حالیکه گوشی را برداشته اید شاسی کناری را نگه داشته و کلید * را بزنید. با فرمز شدن LED عدد ۲۲۰۰، سپس شماره ۱۱ یا شماره دیگری را که نظر گرفته اید وارد کنید. دقت کنید که حتما یک گوشی مرکزی با شماره ۱۱ در سیستم وجود داشته باشد.

۲- کد دهی به گوشیهای فرعی:

- مانند مرحله قبل عمل کنید تنها به جای ۲۲۰۰، عدد ۱۱۰۰ را شماره گیری کنید. (هنگام کد دهی جهت جلوگیری از هم کد شدن، تنها یک گوشی فرعی باید به سیستم متصل باشد).

۳- پاک کردن کد تمام گوشی های فرعی:

- مانند قبل عمل کنید تنها به جای ۱۱۰۰، عدد ۳۳۰۰ را شماره گیری کنید.

نکته!

جهت جلوگیری از تداخل و استفاده بی مورد از امکانات توسط افرادی که گوشی مرکزی دارند، بهتر است به آنها آموزشهای کافی داده شود و یا از گوشیهای مرکزی کمتری استفاده شود. همچنین روش برنامه ریزی را در اختیار همه افراد قرار ندهید.

اینترکام دیجیتال ۱ به ۲۴۰ با چهار خط صوتی

این سیستم قابلیت ارتباط صوتی را با حداکثر ۲۴۰ گوشی بصورت اینترکام فراهم می نماید . ارتباط تمام گوشیها با حداکثر ۷سیم (جهت ۴ خط صوتی همزمان) و حداقل ۴ سیم (جهت ۱ خط صوتی) انجام میپذیرد. حتی الامکان سعی نمائید تغذیه در میانه مسیر قرار گیرد. در سیستمهای بالاتر از ۸ گوشی از تغذیه کمکی استفاده کنید. دقت کنید که در تغذیه های کمکی نیازی به اتصال خط Data نیست. برای بالا بردن تعداد مکالمات همزمان میتوانید خطوط L2 تا L4 را به صورت اختیاری متصل نمائید. چراغ LED روی گوشیها در حالت آزاد به رنگ سبز است و اگر تمام خطوط اشغال باشد، به رنگ قرمز خواهد بود. نمایشگر روی گوشی شماره طرف مقابل را به صورت دو رقمی به شکل زیر نمایش میدهد:

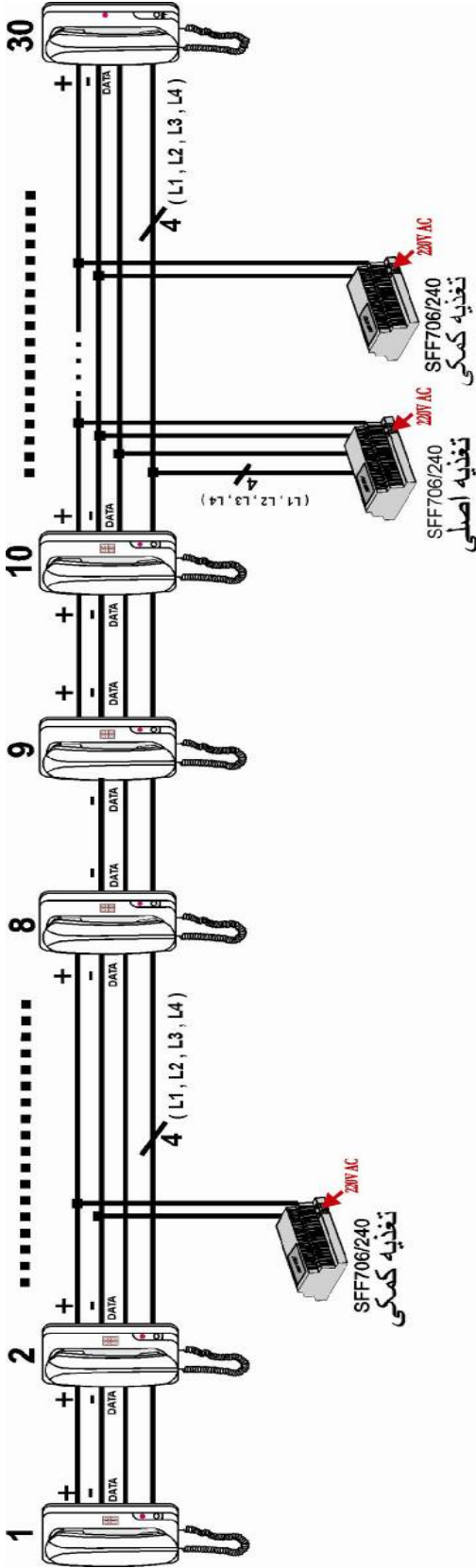
اعداد نمایشگر	معنی
XX	1XX
X.X	2XX
X.X.	3XX

مثال:

28 → 128

9.2 → 292

3.3. → 333



توجه:

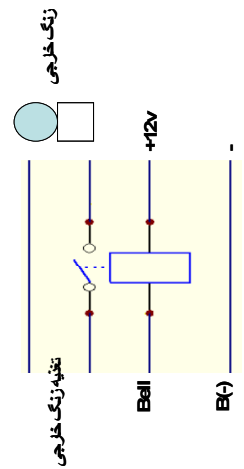
۱- تغذیه های کمکی، فقط به خطوط Vcc و GND متصل میشوند..

روش کد دهی:

- ۲- با برنامه ریزی هر گوشی میتوان به آن شماره ای بین ۱۰۰ الی ۲۴۰ را اختصاص داد. در حالیکه گوشی را برداشته اید اهرم زیر آن را خوابیده نگه داشته و کلید * و عدد ۲۲۰۰، سپس کد انتخابی خود را وارد کنید. چشمک زدن چراغ گوشی نشان دهنده اتمام کد دهی میباشد.

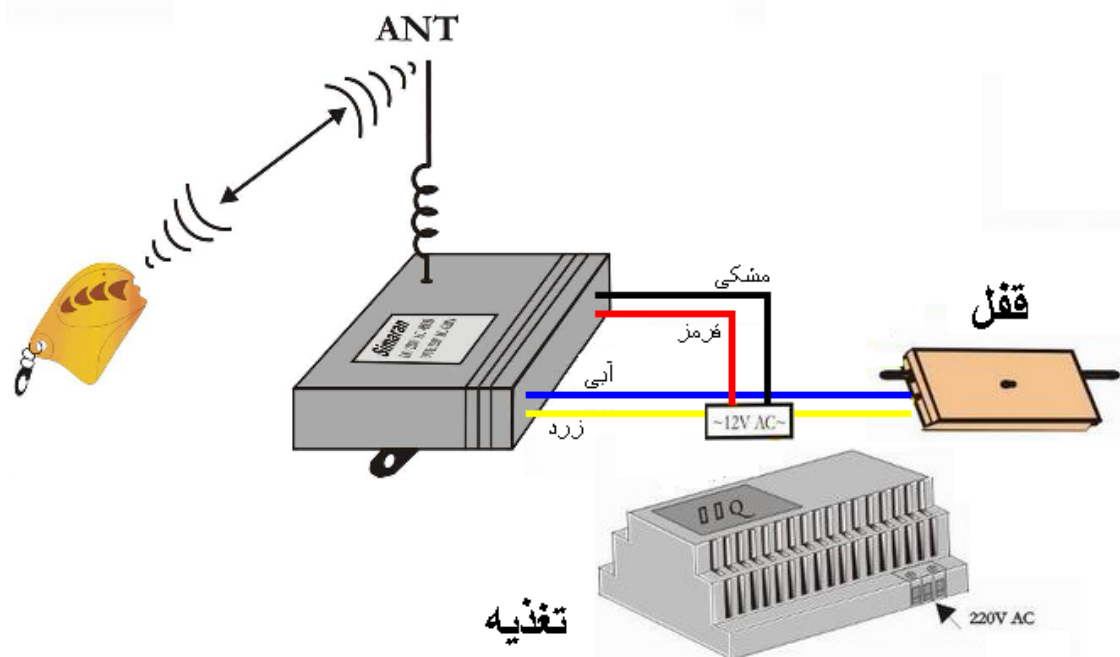
استفاده از خروجی Bell:

- این خروجی امکان کنترل رنگ یا هر دستگاه خارجی دیگر را در اختیار شما قرار میدهد. طبق شکل زیر میتوانید رله ای به این خروجی متصل کنید تا با هر بار زنگ خوردن گوشی فعال شود:



راهنمای نصب کنترل از راه دور

جهت باز و بسته کردن قفل درب بازکن، از راه دور می‌توانید، از مرکز کنترل مدل CL-120 سیماران استفاده نمایید. این مرکز قادر به کنترل سه وسیله برقی میباشد و از آنجائیکه اغلب در سیستمهای درب پارکینگ اتوماتیک سیماران از این مرکز استفاده میشود، یکی از کانالهای آزاد آن را نیز میتوان به بازکردن درب پیاده رو اختصاص داد.



جهت نصب، پس از تنظیم دیپ سوئیچهای مرکز در مد فشاری (طبق شکل) سیمهای قرمز و مشکی را به قسمت AC تغذیه متصل کنید. سیم مشترک و سیم NO یکی از کانالها (سبز - صورتی، بنفش - قهوه ای یا آبی - زرد) را با اتصالات قفل موازی کنید. (E و F در مدارات صوتی، L1 و L2 در مدارات تصویری).



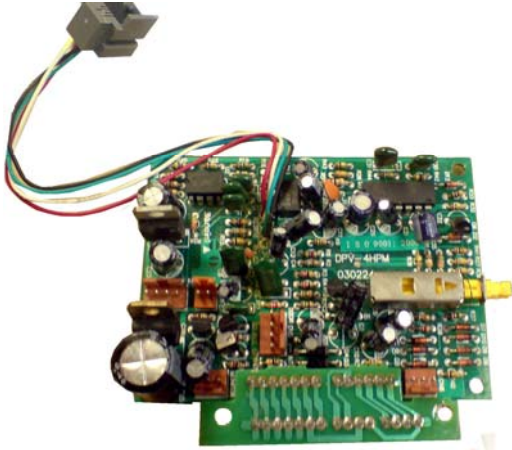
مرکز کنترل مدل CL-120 سیماران در سه مدل عادی، با برد بالا (۲۰۰ متر) و سیستم هایپینگ کد، برای جاهایی که نیاز به امنیت بالا و عدم امکان کپی برداری از ریموتها دارند، تولید میشود، که برحسب نیاز خود میتوانید از مدل مربوطه استفاده نمایید.

مانیتور سیاه و سفید HS-4HP

	
	<p>برد تغذیه مانیتور ۴" برد صوت مانیتور لامپ تصویر (بدون برد) ماژول کامل لامپ تصویر CRT برد میکرو سوئیچ مانیتور ۴" بلندگو YD45 تخت میکروفن خازنی دهنی گوشی مانیتور ۴" سیم دوشاخ مانیتور کانکتور ۵ پین سیم دار مانیتور کانکتور ۴ پین مانیتور کانکتور ۲ پین جمپر مانیتور طلق مانیتور ۴" براکت مانیتور ۴"</p>

- برد صوت مدل‌های قدیمی فاقد مدار سوئیچر می باشد. جهت جایگزینی با برد جدید، جمپرها را بچینید و از پشت در حالت ON اتصال کوتاه نمائید، یا زیر قاب را جهت جایگیری جمپرها سوراخ کنید.

مانیتور رنگی HS-4HPC/35HPC

	
	<p>برد تغذیه مانیتور ۴"</p> <p>برد صوت مانیتور</p> <p>LCD رنگی ۴"</p> <p>برد میکرو سوئیچ مانیتور ۴"</p> <p>برد پتانسیومتر ۴" LCD</p> <p>بلندگو YD45 تخت</p> <p>میکروفن خازنی</p> <p>دهنی گوشی مانیتور ۴"</p> <p>سیم دوشاخ مانیتور</p> <p>کانکتور ۵ پین سیم دار مانیتور</p> <p>کانکتور ۴ پین مانیتور</p> <p>کانکتور ۲ پین جمپر مانیتور</p> <p>طلق مانیتور ۴"</p> <p>براکت مانیتور ۴"</p>

- برد صوت مدل‌های قدیمی فاقد مدار سوئیچر می باشد. جهت جایگزینی با برد جدید، جمپرها را بچینید و از پشت در حالت ON اتصال کوتاه نمایید، یا زیر قاب را جهت جایگیری جمپرها سوراخ کنید.
- به علت موجود نبودن LCD رنگی ۳،۵"، در صورت لزوم آنها را LCD رنگی ۴" جایگزین نمایید.

مانیتور رنگی HS-35FL

	
	<p>برد تغذیه مانیتور HS-35FL برد کامل صوت و LCD مانیتور HS-35FL برد حافظه مدلهای FL (در مدل HS-35FLM) بلندگو YD45 تخت میکروفن خازنی دهنی گوشی مانیتور 35FL سیم دوشاخ مانیتور کانکتور ۵ پین سیم دار مانیتور براکت مانیتور ۴"</p>

- در اولین سری تولید، این نوع مانیتور، کانکتورها در سمت بالا قرار دارند. جهت جاگزینی آنها با برد جدید، زیر قاب مانیتور را نیز تعویض نمایید.
- جهت جایگزینی حافظه های قدیمی فاقد SDRAM، با بردهای جدید، جای SDRAM را با کاتر روی زیر قاب ببرید و خازن ۱۰۰ میکروفاراد برد صوت (C130 بالای رله) را اتصال کوتاه نمایید.

مانیتور رنگی HS-40FLM

	
	<p>برد تغذیه مانیتور HS-35FL برد کامل صوت و LCD مانیتور HS-40FL برد حافظه مدلهای FL (در مدل HS-40FLM) بلندگو YD45 تخت میکروفن خازنی دهنی گوشی مانیتور 35FL سیم دوشاخ مانیتور کانکتور ۵ پین سیم دار مانیتور براکت مانیتور ۴"</p>

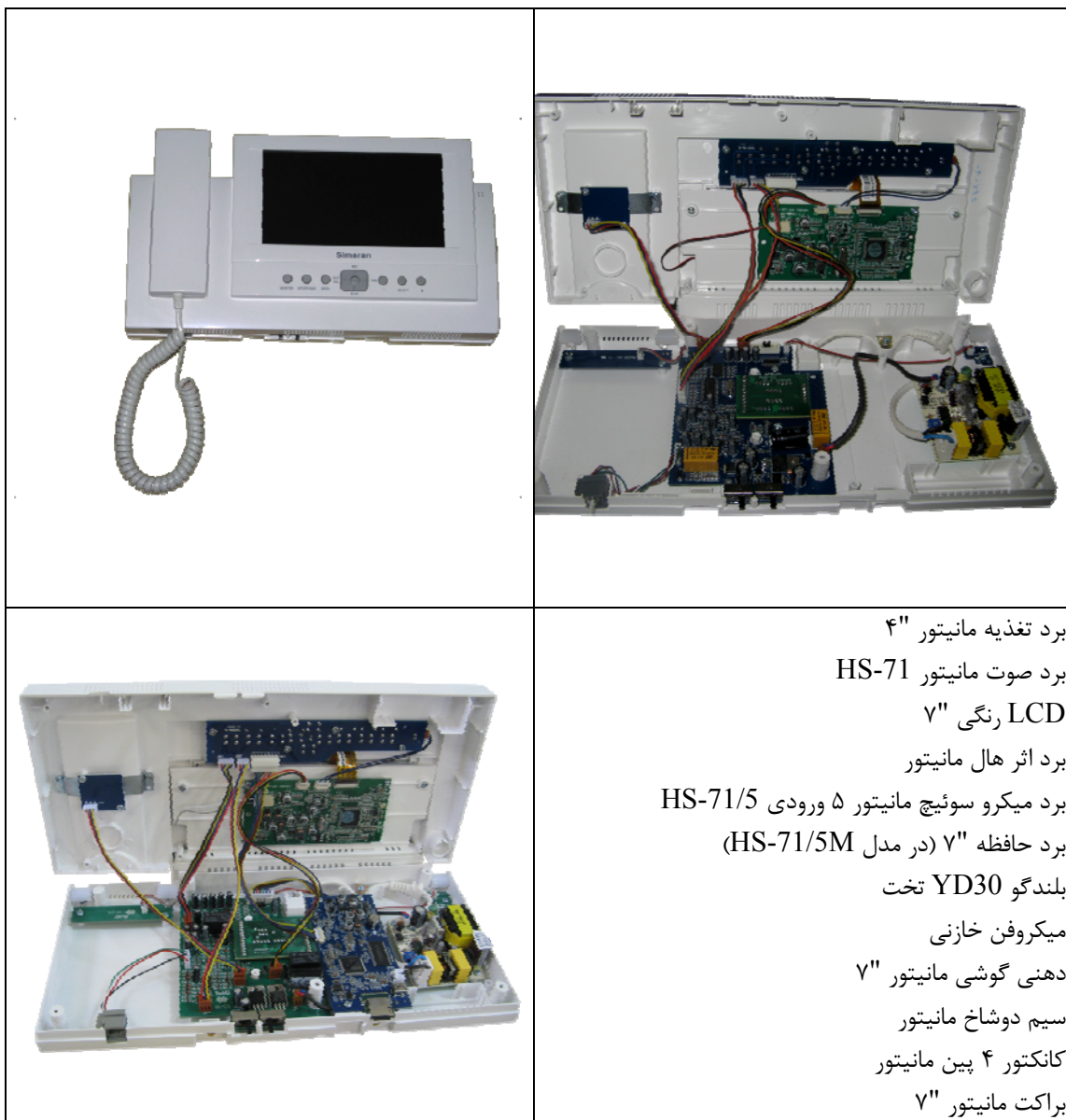
مانیتور رنگی HS-71



برد تغذیه مانیتور ۴"
 برد صوت مانیتور HS-71
 LCD رنگی ۷"
 برد اثر هال مانیتور
 برد میکرو سوئیچ مانیتور ۵ ورودی HS-71/5
 برد حافظه ۷" (در مدل HS-71M)
 بلندگو YD30 تخت
 میکروفن خازنی
 دهنی گوشی مانیتور ۷"
 سیم دوشاخ مانیتور
 کانکتور ۵ پین سیم دار مانیتور
 براکت مانیتور ۷"

- هنگام جایگزینی برد صوت طرح قدیم (سبز رنگ) با برد جدید (آبی رنگ) کانکتور برد اثر هال را به صورت معکوس جا بزنید، در غیر اینصورت مدار قطع کن عمل نخواهد کرد.
- جهت جایگزینی حافظه های قدیمی فاقد SDRAM، با بردهای جدید، جای SDRAM را با کاتر روی زیر قاب ببرید و خازن ۱۰۰ میکروفاراد برد صوت (C27) را اتصال کوتاه نمایید.

مانیتور رنگی HS-71/5



- در سری های قدیمی، اگر هر از گاهی مانیتور مشکل زنگ نخوردن دارد، یا دو مقاومت 10K برد صوت را با مقاومت های 47K جایگزین کنید، یا مشترک شاسی های زنگ پتل را بجای سیم CALL، مستقیماً به منفی تغذیه یا شماره ۲ مانیتور وصل کنید.

مانیتور رنگی ارتباط داخلی HS-35DI

	
	<p>برد تغذیه مانیتور ۴"</p> <p>برد میکرو مانیتور ارتباط داخلی</p> <p>LCD رنگی ۴"</p> <p>برد میکرو سوئیچ مانیتور ۴"</p> <p>برد پتانسیومتر ۴" LCD</p> <p>بلندگو YD45 تخت</p> <p>میکروفن خازنی</p> <p>دهنی گوشی مانیتور ۴"</p> <p>سیم دوشاخ مانیتور</p> <p>کانکتور ۷ پین پینل فوژان</p> <p>طلق مانیتور ۴"</p> <p>براکت مانیتور ۴"</p>

- در سری های قدیمی، اتصالات Va و Vb روی مانیتور و پینل وجود دارد، اما در سری های جدید، روی مانیتور اتصالات Vid و INT داریم و روی پینل هم فقط Vid موجود است. در هنگام جایگزینی بردها، آنها را به جای هم استفاده نکنید!

پنل صوتی طرح فوژان

	
	<p>یونیت پنل صوتی سر پلاستیکی قاب دور کامل ته پلاستیکی قاب دور کامل کریستال اسامی ۱ واحدی فوژان کریستال اسامی ۲ واحدی فوژان لامپ پنل فوژان لامپ کامل ۲ فوژان شستی زنگ پنل فوژان</p>

- در سری های جدید، روی یونیت صوت لیبل «مجهز به مدار زنگ» وجود دارد و برای راه اندازی آن تنها به یک ولتاژ AC یا DC حدود ۱۲ ولت نیاز است. اما در سری های قدیم شما نیاز به تغذیه مخصوص SFF706/2 دارای خروجیهای AC و DC و زنگ (D) دارید.

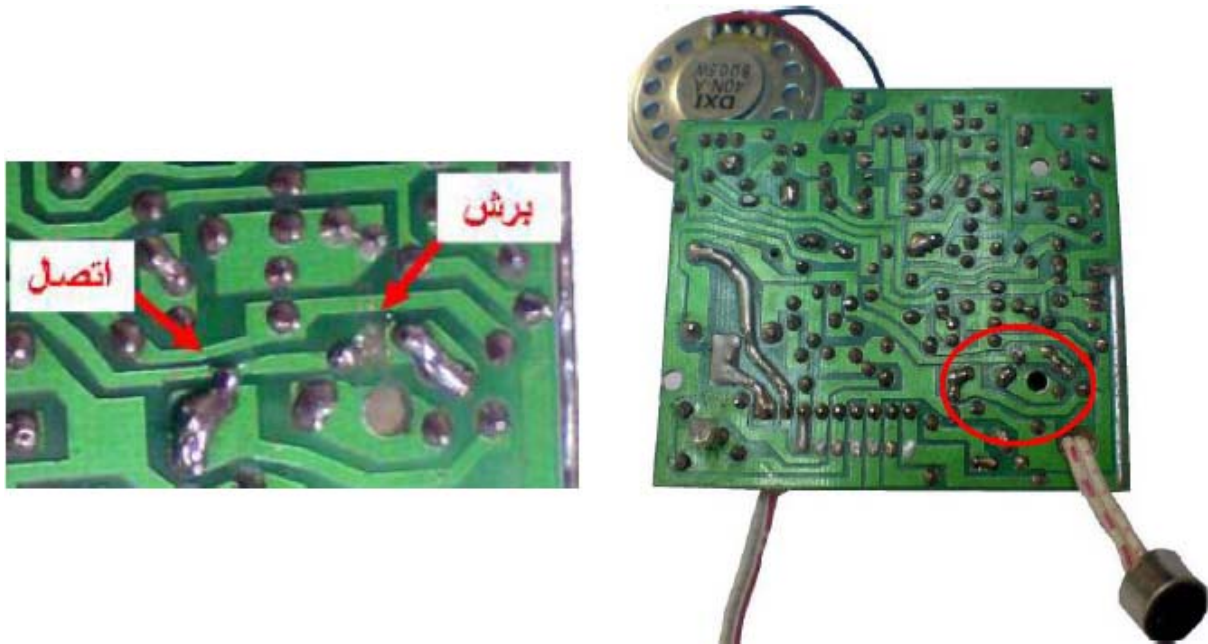
پنل تصویری طرح فوژان

	
	<p>برد پنل تصویری فوژان بلندگو YD40 تخت میکروفن خازنی ترمینال کشویی ۹ پین مادگی دوربین رنگی (در مدل‌های رنگی) دوربین سیاه و سفید (در مدل‌های سیاه و سفید) طلق دوربین فوژان سر پلاستیکی قاب دور کامل ته پلاستیکی قاب دور کامل کریستال اسامی ۱ واحدی فوژان کریستال اسامی ۲ واحدی فوژان لامپ پنل فوژان لامپ کامل ۲ فوژان شستی زنگ پنل فوژان ماژول کارت خوان (در مدل‌های کارت خوان)</p>

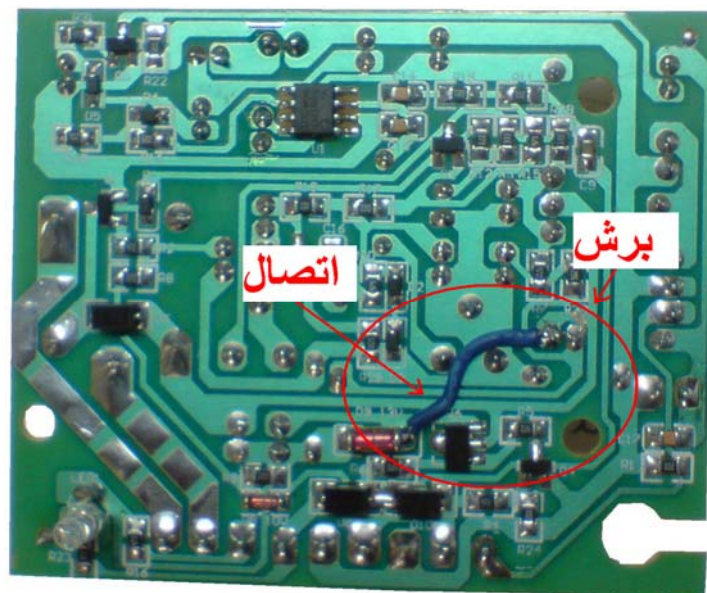
- جهت جایگزینی برد صوت طرح قدیم (دارای کانکتور ۷ پین) با جدید (دارای ترمینال کشویی ۹ پین)، ترجیحا قاب پلاستیکی پشت را نیز تعویض نمایید یا نهایتا توسط کاتر جای ترمینال کشویی را در آن بریده و باز نمایید.

تغییرات لازم در پنل جهت کار با مبدل SFF728

برخلاف در بازکنهای تصویری، در در بازکنهای صوتی، تغذیه گوشیها به طور دائم باید برقرار باشد. به همین جهت در هنگام استفاده از مبدل SFF728 باید پنل تصویری را به گونه ای تغییر دهیم که تغذیه گوشیهای صوتی به طور دائم برقرار باشد. این تغییرات بنا بر سفارش در کاخانه انجام میگردد، اما در صورت نیاز فوری میتوانید خودتان در برد پنل یک برش و یک اتصال طبق شکل ایجاد نمائید:



برد صوت پنل تصویری فوژان طرح قدیم



برد صوت پنل تصویری فوژان طرح جدید

پنل تصویری ۱ و ۲ واحدی طرح فراز

	
	<p>برد ۱ واحدی پنل تصویری فراز برد ۲ واحدی پنل تصویری فراز با سوئیچر برد ۲ واحدی پنل تصویری فراز بدون سوئیچر بلندگو YD58 پنل فراز میکروفن خازنی ترمینال کشویی ۱۰ پین مادگی دوربین رنگی (در مدل‌های رنگی) دوربین سیاه و سفید (در مدل‌های سیاه و سفید) طلق دوربین رنگی فراز طلق دوربین سیاه و سفید فراز کریستال اسامی ۲ واحدی فراز میکرو سوئیچ فشاری شستی زنگ پنل فراز</p>

پنل تصویری ۳ تا ۸ و ۱۰ تا ۱۶ واحدی طرح فراز

	
 <p>برد ۱۰ تا ۱۶ واحدی پنل تصویری فراز</p>	<p>برد ۳ تا ۸ واحدی پنل تصویری فراز برد ۱۰ تا ۱۶ واحدی پنل تصویری فراز بلندگو YD58 پنل فراز میکروفن خازنی دوربین رنگی (در مدل‌های رنگی) دوربین سیاه و سفید (در مدل‌های سیاه و سفید) طلق دوربین رنگی فراز طلق دوربین سیاه و سفید فراز کریستال اسامی ۲ واحدی فراز میکرو سوئیچ فشاری شستی زنگ پنل فراز کانکتور ۴ پین مانیتور</p>

پنل تصویری مجهز به کارت خوان طرح فراز

	
	<p>برد ۱ واحدی پنل تصویری فراز برد ۲ واحدی پنل تصویری فراز بدون سوئیچر بلندگو YD58 پنل فراز میکروفن خازنی ترمینال کشویی ۱۰ پین مادگی دوربین رنگی (در مدل‌های رنگی) دوربین سیاه و سفید (در مدل‌های سیاه و سفید) طلق دوربین رنگی فراز طلق دوربین سیاه و سفید فراز کریستال اسامی ۲ واحدی فراز میکرو سوئیچ فشاری شستی زنگ پنل فراز</p>

پنل تصویری کدینگ



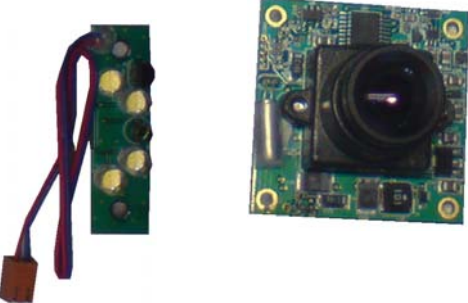
 <p>نحوه عملکرد: - برای زنگ زدن شماره واحد را گرفته و کلید Δ را فشار دهید. - در صورت خطا کلید # را فشار دهید.</p>	
	<p>برد صوت پنل کدینگ دیجیتال برد میکرو پنل کدینگ دیجیتال بلندگو YD58 پنل فراز میکروفن خازنی دوربین رنگی (در مدل‌های رنگی) دوربین سیاه و سفید (در مدل‌های سیاه و سفید) طلق دوربین رنگی فراز طلق دوربین سیاه و سفید فراز کریستال اسامی ۲ واحدی فراز میکرو سوئیچ فشاری شستی زنگ پنل فراز</p>

پنل تصویری مجهز به ارتباط داخلی

	
	<p>برد میکرو و صوت پنل ارتباط داخلی بلندگو YD58 پنل فراز میکروفن خازنی دوربین رنگی (در مدل‌های رنگی) دوربین سیاه و سفید (در مدل‌های سیاه و سفید)</p>

پنلهای مجهز به ارتباط داخلی تا ۸ واحد به صورت شستی زنگ دار و بیش از ۸ واحد به صورت کدینگ تولید میشوند.

پنل تصویری طرح فروز

	
	<p>برد صوت پنل فروز بلندگو YD30 میکروفن خازنی دوربین رنگی پنل فروز کریستال اسامی ۲ واحدی فراز میکرو سوئیچ فشاری شستی زنگ پنل فراز</p>

ایرادات رایج دربازکنهای تصویری

ولتاژ DC تغذیه SF730 را چک کنید و مطمئن شوید این ولتاژ به پنل نیز میرسد	پنل کلا خاموش است
ولتاژ AC تغذیه SFF730 را چک کنید	هیچ واحدی در را باز نمیکند
از سالم بودن قفل اطمینان حاصل کنید	
اگر با اتصال L1 به L2 قفل عمل میکند، رله دربازکن برد پنل را بررسی کنید	
مسیر سیم کشی از کنار سیم کشی برق رد شده است	تصویر تمام واحدها موج دار است
خازن صافی تغذیه SFF730 نشستی پیدا کرده و باید تعویض شود	
قطعی در سیم شماره یک	صدا نداریم، زنگ نمیخورد و قفل هم عمل نمیکند
سیم شماره ۲ در پنل قطعی دارد	صدای همه واحدها نویز دارد
مسیر سیم کشی از کنار سیم کشی برق رد شده است	
میکروفن پنل خراب است	
میکروفن از جای خود خارج شده یا شل شده است	پنل سوت میکشد
میکروفن پنل خراب است	صدای همه واحدها از پنل به داخل ضعیف یا قطع است
اشکال در برد پنل	
اشکال در برد پنل	صدا از داخل به پنل ضعیف یا قطع است
اشکال در بلندگوی پنل	
اشکال در برد پنل (زنگ ۱۰ ولتی سوخته است)	تمام واحدها یکسره زنگ میخورد
سیم شماره ۴ قطعی دارد	ارتباط صوتی برقرار اما تصویر تمام واحدها قطع است
اشکال در دوربین پنل	
اشکال در دوربین پنل	روی تصویر تمام واحدها خطوط عمودی داریم
اشکال در دوربین پنل	تصویر تمام واحدها برفک و نویز شدید دارد
استفاده از سوئیچر تک در بالا تر از ۴ واحد	کیفیت تصویر همه واحدها نویزی و تار است
استفاده از سیم کشی نازک قدیمی (سیم توصیه شده: ۰.۶ فویل دار)	
استفاده از خروجی DC بجای AC برای قفل و لامپهای پنل	با باز کردن در، تصویر برای لحظه ای جمع میشود
کلید on/off در حالت off و خاموش است	مانیتور خاموش است
تغذیه مانیتور سوخته است	
میکروفن از جای خود خارج شده یا لق شده است	گوشی یک مانیتور سوت میکشد
قطعی سیم یا سوختگی بلندگوی گوشه	صدای زنگ یک مانیتور قطع است
خرابی برد صوت مانیتور	

اشکال در برد صوت مانیتور	مانیتور بعد از ۹۰ ثانیه خاموش نمیشود و یکسره روشن است
شاسی دربازکن مانیتور خراب است یا دکمه آن گیر کرده است	صدا و زنگ داریم اما یک مانیتور در را باز نمیکند.
سیم شماره ۴ قطعی دارد	صدا و زنگ داریم اما یک مانیتور تصویر ندارد.
جامپر دوتائی پشت مانیتور متصل نشده است	
اشکال در ماجول تصویر	
اشکال در برد صوت مانیتور	
پس از کدهی دیکودرها، کد پنل تغییر داده شده است.	در سیستم کدینگ از بیرون زنگ و تصویر داریم اما از داخل تصویر نداریم.
کد پنل با کد پروگرامر یکسان نیست.	
کد دهی با پنل انجام شود یا کد پنل به ۰۰۱ تغییر یابد.	
سیم INT بین مانیتورها قطع است یا به پنل متصل شده است	در سیستم ارتباط داخلی تصویری، ارتباط داخلی صدا ندارد

ایرادات رایج دربازکنهای صوتی

ولتاژ تغذیه را چک کنید و مطمئن شوید این ولتاژ به پنل نیز میرسد	سیستم کلا خاموش است
ولتاژ AC تغذیه را چک کنید	هیچ واحدی در را باز نمیکند
از سالم بودن قفل اطمینان حاصل کنید	
اگر با اتصال سیمهای E به F قفل عمل میکند، کلید دربازکن گوشیها را بررسی کنید	
سیم A قطع است	صدا از پنل به داخل قطع است
میکروفن پنل خراب است	
اشکال در یونیت صوت پنل	
سیم B قطع است	صدا از داخل به پنل قطع است
بلندگوی پنل قطع یا سوخته است	
اشکال در یونیت صوت	
خروجی D را در تغذیه یا یونیت صوت، با یک بلندگو چک کنید.	هیچک از واحدها زنگ نمیخورد
بلندگوی گوشه قطع شده یا سوخته است	صدا از پنل به یک گوشه قطع است
اشکال در برد صوت گوشه	
میکروفن گوشه قطع شده یا سوخته است	صدا از یک گوشه به پنل قطع است
اشکال در برد صوت گوشه	

<http://www.simaranind.blogfa.com>

didehdar@simaran.com

۰۲۱-۸۸۸۴۷۷۷۳